

English: Installation instructions for electrical conversion kit for VELUX roof windows GGL and GGU

Read instructions carefully before fitting and operating. Keep the instructions for future reference.

Deutsch: Montageanleitung für Elektro-Nachrüst-Set für VELUX Dachflächenfenster GGL, GGU, VL und VU

Vor Montagebeginn und Gebrauch bitte sorgfältig die gesamte Anleitung lesen; die Anleitung für spätere Verwendung aufbewahren.

Français : Notice d'installation du kit de motorisation pour fenêtres de toit VELUX GGL et GGU

Lire attentivement la totalité de la notice avant l'installation et l'utilisation, et la conserver pour une utilisation ultérieure.

Dansk: Monteringsvejledning til sæt til elektrisk betjening af VELUX ovenlysvindue GGL og GGU

Læs hele vejledningen grundigt igennem, før sættet monteres og tages i brug. Vejledningen bør opbevares til senere brug.



Important information

Please keep instructions for future reference and hand them over to any new user.

Safety

- The product must not be put into operation until it has been fitted according to the instructions.
- Attention: Avoid the window opening or closing suddenly and uncontrollably during installation.
- The remote control should be kept out of reach of children.
- If repair or adjustment work is needed, disconnect from mains supply and ensure that it cannot be reconnected unintentionally.
- Installation in rooms with a high level of humidity must comply with relevant regulations (contact a qualified electrician if necessary).
- Control unit with mains cable is for indoor use only.
- The control unit must not be covered (maximum ambient temperature: 40°C).

Function

- The window may be manually operated. The window operator engages and disengages automatically.
- If the window has been opened electrically, it can be disengaged from the window operator as shown in the directions for use.
- In case of snow and/or ice, the operation of the window may be blocked.

Product

- The window operator must not be connected directly to the mains as this will damage the window operator.
- Electrical products must be disposed of in conformity with national regulations for electronic waste and not with usual household waste.
- The packaging can be disposed of with usual household waste.
- Noise level: Max 70 dB(A).

Maintenance and service

- It is recommended to grease the window hinges at least once a year.
- If installed and used correctly, the motor unit normally does not require maintenance.
- Disconnect from mains supply before carrying out any maintenance (including cleaning of pane) or service work to the window and products connected to it and ensure that it cannot be reconnected unintentionally during this time.
- If mains cable is damaged, it must be replaced by qualified personnel in accordance with national regulations.
- It is recommended that VELUX service engineers carry out any repair work to the window, window operator or other VELUX electric components.
- If you have any technical questions, please contact VELUX.



Wichtige Informationen

Bitte bewahren Sie die Anleitung für späteren Gebrauch auf und geben Sie diese an den jeweiligen neuen Benutzer weiter.

Sicherheit

- Das Produkt darf erst dann in Betrieb genommen werden, wenn es laut den Anleitungen eingebaut ist.
- Ein plötzliches, unkontrolliertes Öffnen oder Schließen des Fensters während der Montage vermeiden.
- Die Fernbedienung sollte nicht in die Hände von Kindern gelangen!
- Falls Reparaturarbeiten oder Anpassungen erforderlich sind, zuerst die Netzspannung ausschalten und sicherstellen, dass diese nicht unabsichtlich wieder eingeschaltet werden kann.
- Bei Montage in Feuchträumen sind die geltenden Bestimmungen einzuhalten (wenn notwendig, wenden Sie sich an einen Elektroinstallateur).
- Steuereinheit mit Netzleitung ist nur für den Innenraum!
- Die Steuereinheit darf nicht überdeckt werden (maximale Umgebungstemperatur: 40°C).

Funktion

- Das Fenster kann manuell bedient werden. Der Fenstermotor wird automatisch aus- und eingekuppelt.
- Ein elektrisch geöffnetes Fenster kann vom Fenstermotor ausgekuppelt werden, wie in der Bedienungsanweisung dargestellt.
- Die Bedienung des Fensters kann von Eis oder Schnee blockiert werden.

Produkt

- Der Fenstermotor darf nicht direkt an die 230 V Stromversorgung angeschlossen werden, da der Fenstermotor hierdurch zerstört wird.
- Elektrische Produkte sind nach nationalen Bestimmungen als elektronischer Müll zu entsorgen und dürfen nicht in den Hausmüll gelangen.
- Die Verpackung kann mit dem Hausmüll entsorgt werden.
- Geräuscentwicklung: Max. 70 dB(A).

Wartung

- Es wird empfohlen, die Fensterbeschläge mindestens einmal im Jahr zu schmieren.
- Bei richtiger Montage und Anwendung ist normalerweise keine Wartung des Motors erforderlich.
- Bei Wartung (einschließlich Putzen der Fensterscheibe) und Service des Fensters/Zubehörs zuerst die Netzspannung ausschalten und sicherstellen, dass diese nicht unabsichtlich wieder eingeschaltet werden kann.
- Falls die Netzleitung beschädigt wird, muss der Austausch gemäß nationalen Bestimmungen durch eine qualifizierte Elektro-Fachkraft erfolgen.
- Es empfiehlt sich eventuell anfallende Reparaturen des Fensters und des Fenstermotors oder anderer elektrischer Komponenten nur von VELUX Service-Technikern ausführen zu lassen.
- Bei eventuellen Fragen wenden Sie sich bitte an VELUX.



Information importante

Conserver cette notice pour vous y référer en cas de besoin et ne pas oublier de la transmettre à tout nouvel utilisateur.

Sécurité

- Le produit ne doit être mis en fonction qu'après l'avoir installé suivant les indications de sa propre notice.
- Attention! La fenêtre pourrait s'ouvrir ou se refermer soudainement, et sans prévenir, pendant l'installation.
- Ne pas confier la manœuvre de la fenêtre aux enfants. La télécommande doit être maintenue hors de leur portée.
- Avant tous travaux de réparation ou de vérification, débrancher l'alimentation et s'assurer que l'on ne puisse pas la rebrancher par inadvertance pendant ces opérations.
- L'installation dans une pièce à fort taux d'humidité oblige à se conformer à la réglementation correspondante (contacter un électricien qualifié si nécessaire).
- L'unité de contrôle avec son câble d'alimentation est destinée à un usage intérieur uniquement.
- L'unité de contrôle ne doit pas être recouverte (température maximale d'usage : 40°C).

Fonction

- La fenêtre peut être manœuvrée manuellement. Le moteur d'ouverture/fermeture s'accouple ou se désaccouple automatiquement.
- Une fois ouverte électriquement la fenêtre peut être déconnectée du moteur d'ouverture/fermeture comme indiqué dans la notice d'utilisation.
- En cas de neige et/ou de glace, l'ouverture/fermeture de la fenêtre peut rester bloquée.

Produit

- Le moteur d'ouverture/fermeture ne doit en aucun cas être branché directement sur le secteur au risque de l'endommager.
- Les produits électriques/électroniques doivent être détruits conformément à la réglementation sur les déchets électroniques en vigueur et ne doivent en aucun cas être jetés aux ordures ménagères.
- L'emballage peut être jeté aux ordures ménagères.
- Niveau sonore : maximum 70 dB(A).

Maintenance et service après-vente

- Il est recommandé de graisser les pivots de fenêtre au moins une fois par an.
- Dans le cas d'installation et d'utilisation normale, le moteur ne requiert pas d'entretien.
- Débrancher l'alimentation avant tous travaux d'entretien (y compris pour le nettoyage du vitrage). S'assurer que l'on ne puisse pas la rebrancher par inadvertance pendant ces opérations.
- Si le câble d'alimentation est endommagé, il devra être remplacé par un électricien qualifié conformément à la réglementation en vigueur.
- Il est recommandé que ce soit le Service Après-vente VELUX qui, si besoin, répare la fenêtre, la motorisation ou les autres composants électriques.
- Pour toutes questions techniques, contacter VELUX.



io-homecontrol® repose sur technologie avancée, sécurisée et sans-fil, facile à installer. Les produits io-homecontrol® communiquent entre eux pour offrir plus de confort, de sécurité et d'économies d'énergie.

www.io-homecontrol.com



Vigtig information

Vejledningen bør opbevares til senere brug. Giv vejledningen videre til en evt. ny bruger.

Sikkerhed

- Produktet må først tages i brug, når det er monteret ifølge vejledningerne.
- Vær opmærksom på, at vinduet ikke pludselig åbner eller lukker ukontrolleret under montering.
- Fjernbetjeningen bør holdes uden for børns rækkevidde.
- Hvis reparation eller justering er nødvendig, skal netspændingen være afbrudt, og det skal sikres, at den ikke uforvarende kan tilsluttes igen.
- Ved montering i vådrum skal gældende regler overholdes (kontakt evt. en elinstallatør).
- Styreenhed med netledning er kun til indendørs brug.
- Styreenheden må ikke tildækkes (maks. omgivelsestemperatur 40°C).

Funktion

- Vinduet kan betjenes manuelt. Vinduesåbneren til- og frakobles automatisk.
- Hvis vinduet er blevet åbnet ved hjælp af elektrisk betjening, kan det kobles fra vinduesåbneren som vist i brugsvejledningen.
- Sne eller is kan forhindre betjening af vinduet.

Produkt

- Vinduesåbneren må ikke tilsluttes netspænding direkte, da den derved bliver ødelagt.
- Elektriske produkter må ikke smides ud med almindeligt husholdningsaffald, men skal bortskaffes i henhold til nationale regler for elektronisk affald.
- Emballagen kan bortskaffes sammen med almindeligt husholdningsaffald.
- Lydtryksniveau: maks. 70 dB(A).

Vedligeholdelse og service

- Det anbefales at smøre vinduets beslag mindst en gang årligt.
- Ved korrekt montering og brug kræver motoren normalt ikke vedligeholdelse.
- Ved vedligeholdelse (inklusive pudning af ruden) og service af vindue og tilhørende produkter skal netspændingen være afbrudt, og det skal sikres, at den ikke uforvarende kan tilsluttes igen.
- Hvis netledningen er beskadiget, skal den udskiftes af en faguddannet person i henhold til nationale regler.
- Det anbefales, at eventuel reparation af vinduet, vinduesåbneren eller andre elektriske komponenter foretages af VELUX service-teknikere.
- Eventuelle tekniske spørgsmål rettes til VELUX.



io-homecontrol® er avanceret og sikker radioteknologi, som er nem at installere. Produkter, der er mærket io-homecontrol®, kommunikerer med hinanden, hvilket giver øget komfort, sikkerhed og energibesparelser.

www.io-homecontrol.com



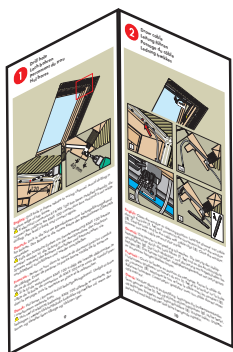
Important information
Wichtiger Hinweis
Information importante
Vigtig information

English: When installing frame lights KRA 100 with electrical conversion kit KMX 100, first drill a hole in the top frame as shown in ill. 1 in the instructions for frame lights KRA 100. Then start installing electrical conversion kit KMX 100.

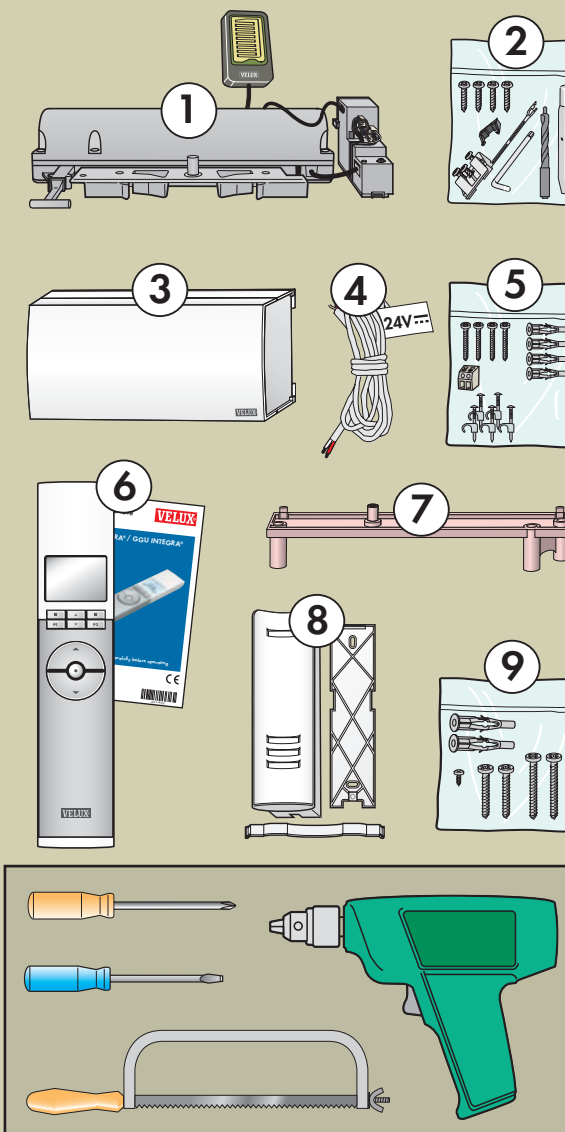
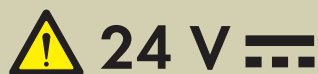
Deutsch: Wenn die Fensterbeleuchtung KRA 100 zusammen mit dem Elektro-Nachrüst-Set KMX 100 montiert wird, zuerst im Blendrahmen-Oberteil ein Loch bohren, vgl. Abb. 1 in der Anleitung für KRA 100. Danach mit der Montage vom Elektro Nachrüst-Set KMX 100 beginnen.

Français : Si des spots KRA 100 doivent être installés avec le kit de motorisation KMX 100 percer d'abord le trou dans la traverse haute du cadre fixe comme indiqué sur le schéma 1 de la notice des spots KRA 100. Puis débiter l'installation du kit de motorisation KMX 100.

Dansk: Ved montering af karmbelysning KRA 100 sammen med sæt til elektrisk betjening KMX 100 skal der først bores hul i overkarmen som vist i ill. 1 i vejledningen til karmbelysning KRA 100. Derefter kan montering af sæt til elektrisk betjening KMX 100 påbegyndes.



Contents of packaging
Inhalt der Verpackung
Contenu de l'emballage
Pakkens indhold



English:

- ① : Window operator with rain sensor
- ② : Bracket, magnet, screws, TORX key, drill bit and barrel bolt
- ③ : Control unit
- ④ : Cable for control unit
- ⑤ : Cable clips, bipolar plug, screws and rawplugs
- ⑥ : Remote control and directions for use
- ⑦ : Drilling jig
- ⑧ : Holder for remote control
- ⑨ : Screws and rawplugs for remote control holder

Deutsch:

- ① : Fenstermotor mit Regensensor
- ② : Lüftungklappenbeschlag, Magnet, Schrauben, TORX-Schlüssel, Bohrer und Putzriegel
- ③ : Steuereinheit
- ④ : Leitung für Steuereinheit
- ⑤ : Nagelschellen, zweipoliger Stecker, Schrauben und Dübel
- ⑥ : Fernbedienung und Bedienungsanleitung
- ⑦ : Bohrschablone
- ⑧ : Halterung für Fernbedienung
- ⑨ : Schrauben und Dübel für die Halterung der Fernbedienung

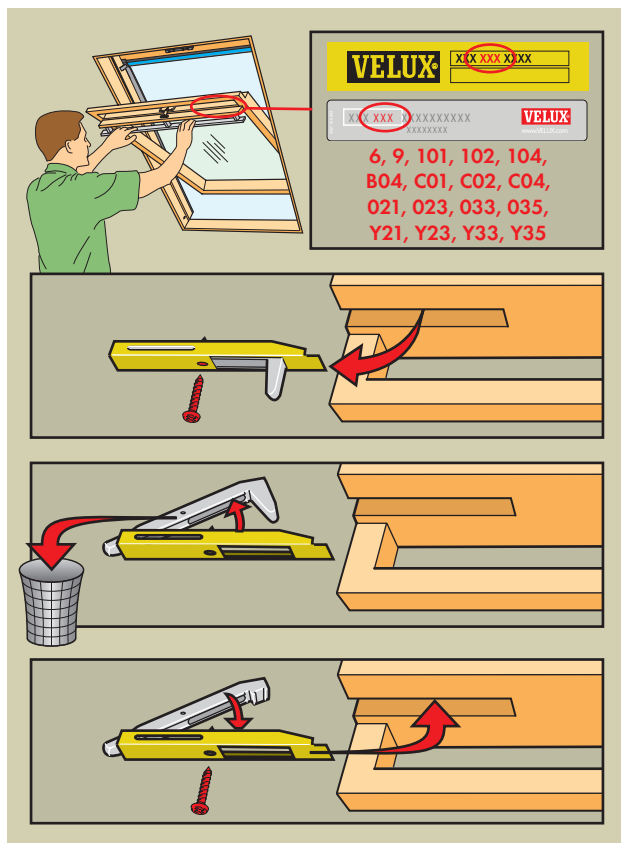
Français :

- ① : Moteur d'ouverture/fermeture avec détecteur de pluie
- ② : Patte de fixation de la chaîne, aimant, vis, clé TORX, foret et loqueteau
- ③ : Unité de contrôle
- ④ : Câble pour l'unité de contrôle
- ⑤ : Cavaliers pour câble, domino bipolaire, vis et chevilles
- ⑥ : Télécommande et notice d'utilisation
- ⑦ : Gabarit de perçage
- ⑧ : Support de la télécommande
- ⑨ : Vis et chevilles pour support de la télécommande

Dansk:

- ① : Vinduesåbner med regnsensor
- ② : Klappbeslag, magnet, skruer, TORX-nøgle, bor og pudserigel
- ③ : Styreenhed
- ④ : Ledning til styreenhed
- ⑤ : Ledningsholdere, topolet stik, skruer og rawplugs
- ⑥ : Fjernbetjening og brugsvejledning
- ⑦ : Boreskabelon
- ⑧ : Fjernbetjeningsholder
- ⑨ : Skruer og rawplugs til fjernbetjeningsholder

- 1** For small windows only
Nur für kleine Fenster
Pour petites fenêtres seulement
Kun til små vinduer



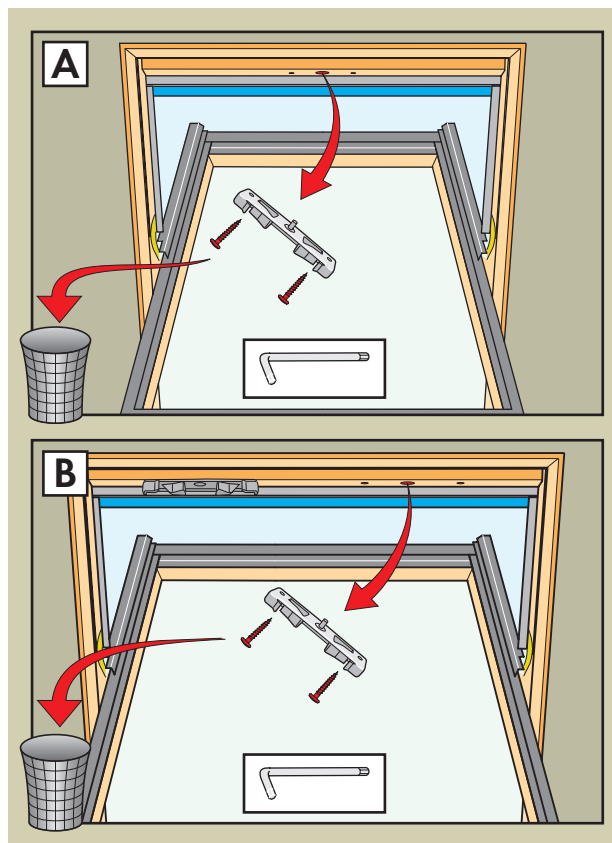
English: Find the window size on the window data plate. For the above-mentioned window sizes **only**, replace the barrel bolt with barrel bolt supplied.

Deutsch: Die Fenstergröße auf dem Typenschild des Fensters ablesen. **Nur** bei den oben erwähnten Fenstergrößen: Den Putzriegel im Putzriegelbeschlag durch den mitgelieferten Putzriegel ersetzen.

Français: Repérer la dimension de la fenêtre sur la plaque d'identité. Pour les dimensions de fenêtres ci-dessus **seulement**, remplacer le loqueteau existant par le loqueteau fourni.

Dansk: Vinduets størrelseskode aflæses på typeskiltet. **Kun** ved ovennævnte vinduestørrelser udskiftes pudserigelen i pudserigelbeslaget med medfølgende pudserigel.

- 2** Remove striking plate
Schließblech entfernen
Suppression de la réception de serrure
Slutblik afmonteres



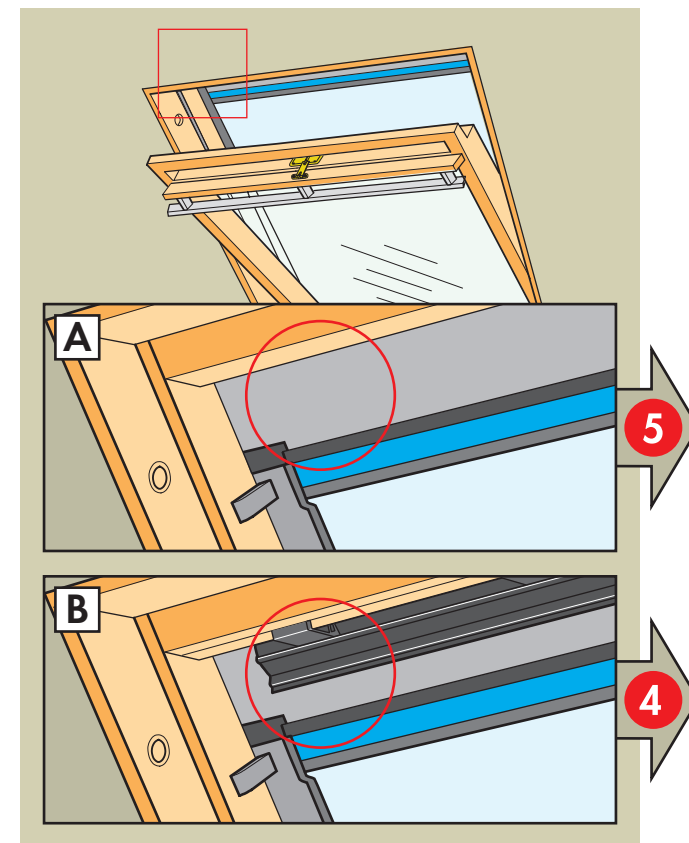
English: **A:** Window with **one** striking plate: Remove striking plate and discard along with screws. **B:** Window with **two** striking plates: Remove only the right hand striking plate. Use TORX key supplied if necessary.

Deutsch: **A:** Fenster mit **einem** Schließblech: Das Schließblech und die dazugehörigen Schrauben entfernen. Sie werden nicht mehr benötigt. **B:** Fenster mit **zwei** Schließblechen: Nur das rechte Schließblech entfernen. Evtl. den mitgelieferten TORX-Schlüssel verwenden.

Français: **A:** Fenêtre avec **une** seule serrure : ôter et jeter la réception de serrure et ses vis. **B:** Fenêtre avec **deux** serrures : ôter seulement la réception de droite. Si besoin, utiliser la clé TORX fournie.

Dansk: **A:** Vindue med **et** slutblik: Slutblik og tilhørende skrue afmonteres og smides væk. **B:** Vindue med **to** slutblik: Kun højre slutblik afmonteres. Brug evt. den medleverede TORX-nøgle.

- 3** Windows with a black screen profile
Fenster mit schwarzer Schirmleiste
Fenêtre avec un déflecteur noir
Vinduer med sort skærmliste



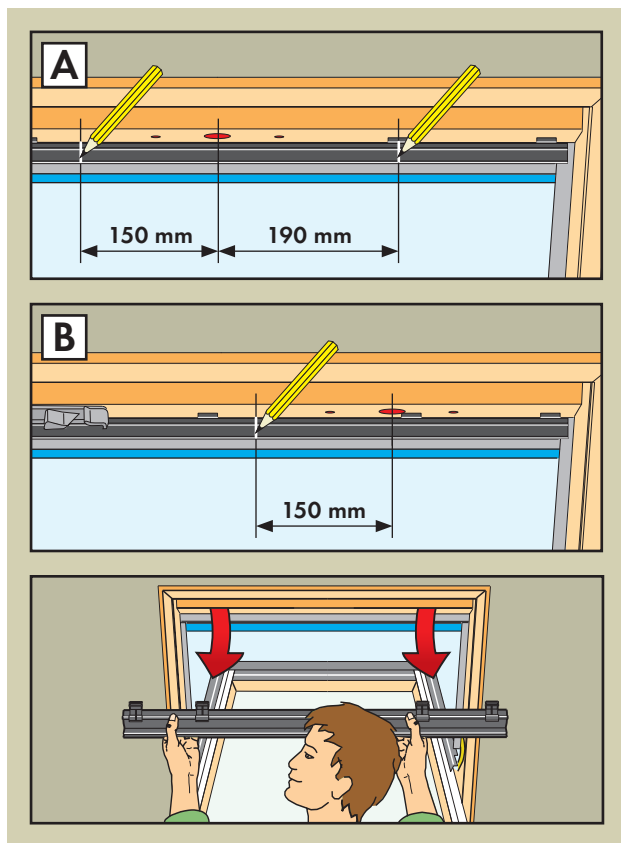
English: **A:** Window does **not** have a screen profile: Continue with step **5**. **B:** Window **has** a screen profile: Continue with step **4**.

Deutsch: **A:** Das Fenster hat **keine** Schirmleiste: Mit Punkt **5** fortsetzen. **B:** Das Fenster **hat** eine Schirmleiste: Mit Punkt **4** fortsetzen.

Français: **A:** Fenêtre qui **n'a pas** de déflecteur : continuer en phase **5**. **B:** Fenêtre **avec** déflecteur : continuer en phase **4**.

Dansk: **A:** Vinduet har **ingen** skærmliste: Fortsæt med punkt **5**. **B:** Vinduet **har** en skærmliste: Fortsæt med punkt **4**.

4 Mark screen profile
Schirmleiste markieren
Marquer déflecteur
Skærmliste afmærkes



English: **A:** Window with **one** striking plate: Mark screen profile as shown. **B:** Window with **two** striking plates: Mark screen profile as shown.

Remove screen profile and save for step **10**.

Deutsch: **A:** Das Fenster hat **ein** Schließblech: Schirmleiste wie gezeigt markieren. **B:** Das Fenster hat **zwei** Schließbleche: Schirmleiste wie gezeigt markieren.

Schirmleiste entfernen und für Punkt **10** aufbewahren.

Français : **A :** Fenêtre avec **une** seule serrure : marquer le déflecteur comme indiqué. **B :** Fenêtre avec **deux** serrures : marquer le déflecteur comme indiqué.

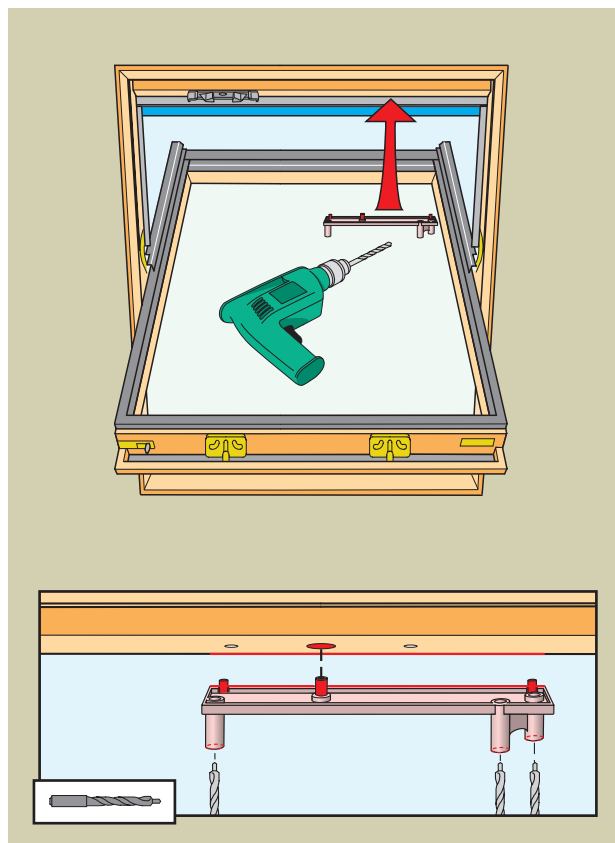
Retirer le déflecteur et le conserver pour la phase **10**.

Dansk: **A:** Vindue med **et** slutblik: Skærmlisten afmærkes som vist.

B: Vindue med **to** slutblik: Skærmlisten afmærkes som vist.

Skærmlisten tages af og gemmes til punkt **10**.

5 Drill holes
Löcher vorbohren
Perçement des trous
Huller forbores



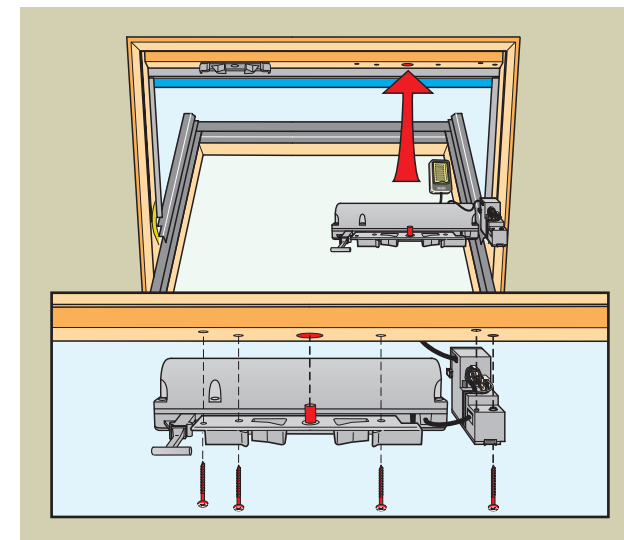
English: Position drilling jig where the striking plate was fitted. Drill pilot holes using drill bit supplied.

Deutsch: Die Bohrschablone dort anlegen, wo das Schließblech montiert war. Mit dem mitgelieferten Bohrer Löcher vorbohren.

Français : Placer le gabarit de perçage là où la réception de serrure se trouvait. Percer les trous avec le foret fourni.

Dansk: Boreskabelonen placeres, hvor slutblikket var monteret. Der forbores med det medleverede bor.

6 Fit window operator
Fenstermotor montieren
Fixation du moteur d'ouverture/fermeture
Vinduesåbner monteres



English: Fit the window operator where the striking plate was fitted using the four screws supplied. Fit the rain sensor according to instructions for rain sensor or directions for use.

⚠ Before fitting the window operator lubricate window hinges. Ensure the operation of the window is smooth and unhindered by opening/closing the window manually.

Deutsch: Den Fenstermotor an der Stelle montieren, wo das Schließblech montiert war. Die vier mitgelieferten Schrauben verwenden. Den Regensensor gemäß der Anleitung für den Regensensor oder der Bedienungsanleitung montieren.

⚠ Vor der Montage des Fenstermotors die Beschläge des Fensters fetten und zur Gewährleistung einer einwandfreien elektrischen Bedienung die Öffnungs-/Schließfunktion des Fensters durch manuelles Öffnen/Schließen überprüfen.

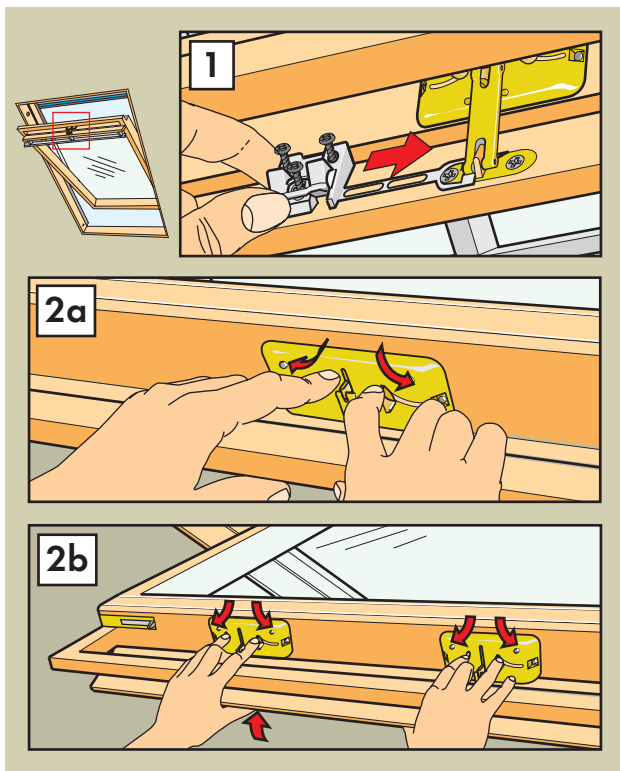
Français : Positionner le moteur d'ouverture/fermeture à l'emplacement de la réception de serrure que l'on vient de retirer. Fixer le moteur d'ouverture/fermeture avec les vis fournies. Mettre en place le détecteur de pluie selon la notice du détecteur ou selon la notice d'utilisation.

⚠ Avant l'installation du moteur d'ouverture/fermeture, graisser les charnières/pivots de la fenêtre et vérifier, manuellement, son bon fonctionnement en ouverture/fermeture pour assurer une utilisation souple du moteur d'ouverture/fermeture.

Dansk: Vinduesåbneren monteres, hvor slutblikket var monteret. De fire medfølgende skruer benyttes. Regnsensoren monteres i henhold til vejledningen til regnsensor eller brugsvejledningen.

⚠ Før montering af vinduesåbneren: Vinduesbeslagene smøres, og for at sikre en problemfri elektrisk betjening efterprøves vinduets åbne- og lukkefunktion ved at åbne/lukke det manuelt.

7 Position bracket
Lüftungsklappenbeschlag anbringen
Positionnement de la patte de fixation
Klapbeslag placeres



English: Fit the bracket onto the headlock (windows with two headlocks: onto the right headlock) (1). Disengage the lock: Windows with one headlock (2a), windows with two headlocks (2b).

⚠ Do not fix the bracket with screws until ill. 8.

Deutsch: Lüftungsklappenbeschlag auf den Verschluss anbringen (Fenster mit zwei Verschlüssen: auf den rechten Verschluss) (1). Den Verschluss auskuppeln: Fenster mit einem Verschluss (2a), Fenster mit zwei Verschlüssen (2b).

⚠ Der Beschlag ist erst in 8 festzuschrauben.

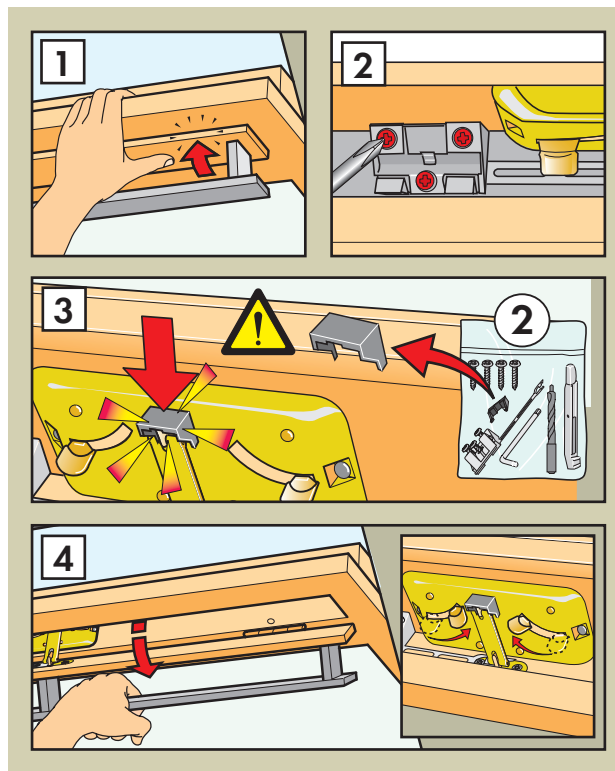
Français : Mettre en place la patte de fixation de la chaîne sur la bielle suivant schéma (fenêtres avec deux serrures : sur la serrure de droite) (1). Ecarter les pènes de la serrure : fenêtres avec une serrure (2a), fenêtres avec deux serrures (2b).

⚠ Attendre la phase 8 pour la visser.

Dansk: Klapbeslaget klikkes på låsehuset (vinduer med to låsehuse: på højre låsehus) (1). Låsemekanismen kobles fra: Vinduer med et låsehus (2a), vinduer med to låsehuse (2b).

⚠ Vent med at skru klapbeslaget fast til i ill. 8.

8 Fix bracket
Lüftungsklappenbeschlag festschrauben
Vissage de la patte de fixation de la chaîne
Klapbeslag fastskrues



English: Close the ventilation flap (1). Fix bracket with screws (2). ⚠ Click magnet onto the lock (3).

Fully open the ventilation flap, so that the lock engages (4).

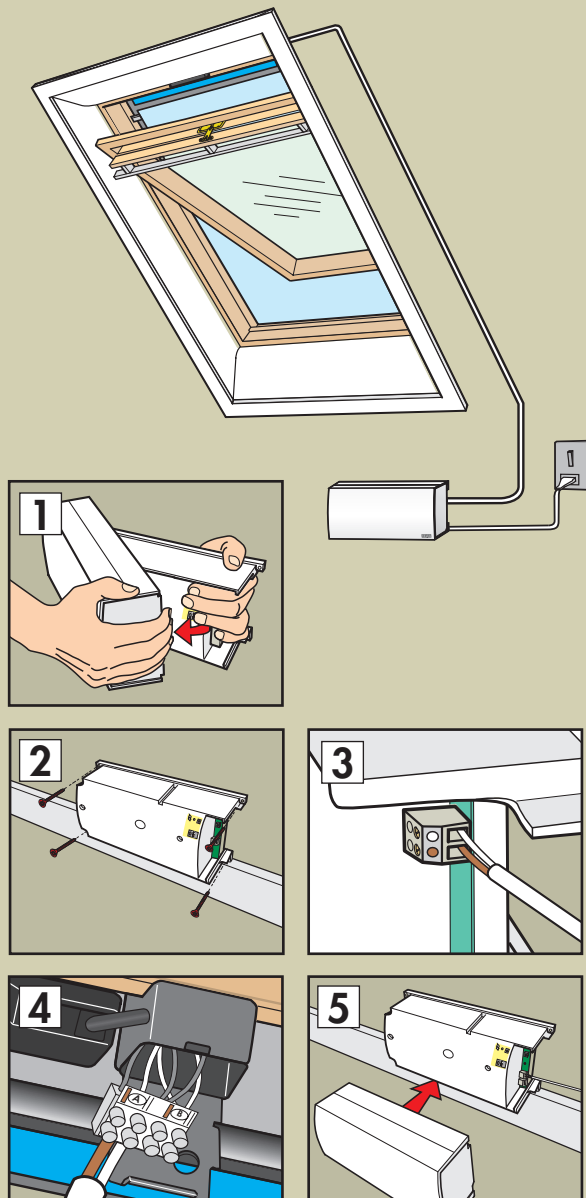
Deutsch: Lüftungsklappe schließen (1). Lüftungsklappenbeschlag mit Schrauben befestigen (2). ⚠ Magnet auf den Verschluss platzieren (3). Lüftungsklappe ganz öffnen, damit der Verschluss einrastet (4).

Français : Fermer le clapet de ventilation (1). Visser la patte de fixation de la chaîne (2). ⚠ Mettre la bielle de la serrure en contact avec l'aimant noir (3).

Rouvrir entièrement le clapet de ventilation de telle sorte que les pènes de serrure se resserrent (4).

Dansk: Ventilationsklappen lukkes (1). Klapbeslaget fastgøres med skrues (2). ⚠ Magnet klikkes på låsemekanismen (3). Ventilationsklappen åbnes helt, hvorved låsemekanismen kobles til (4).

Fix control unit
Steuereinheit montieren
Fixation de l'unité de contrôle
Styreenhed monteres



English: Remove cover from control unit (1). Fix control unit to wall (2). Connect cable to control unit (3) and run cable from control unit to terminal block where you can choose to connect it to A or B (4). Only **one** two-core cable should be used. The terminal distributes the electricity to other products (e.g. blinds, awnings or shutters) which may be fitted on the window and are also connected to A or B. Replace control unit cover (5).
 ⚠ Installation in rooms with a high level of humidity must comply with relevant regulations (contact a qualified electrician if necessary).

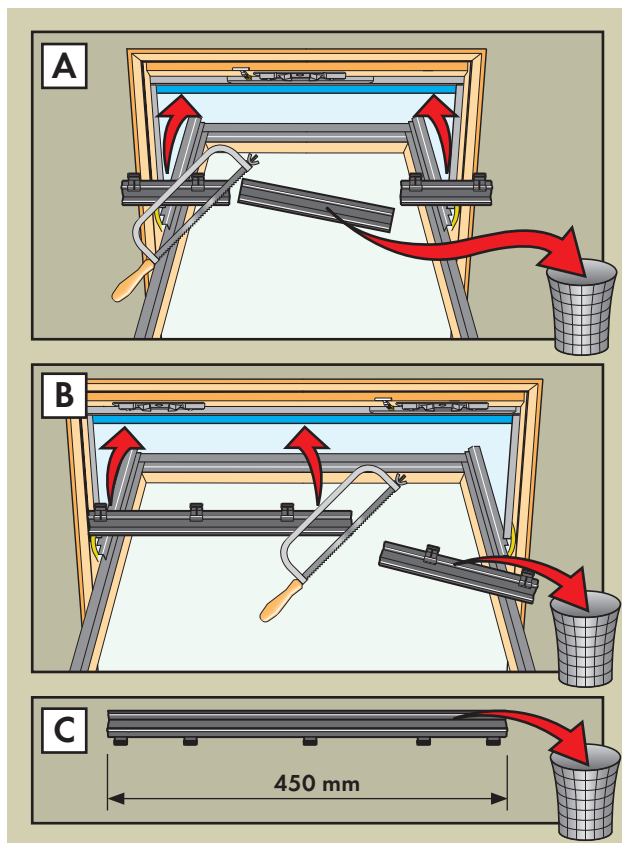
Deutsch: Abdeckung von der Steuereinheit entfernen (1). Steuereinheit an die Wand montieren (2). Leitung von der Steuereinheit zum Fenstermotor hinführen (3) und dort A (braun/weiß) oder B (braun/weiß) nach eigener Wahl anschließen (4). Nur **eine** zweiadrige Leitung darf installiert werden. Der Fenstermotor verteilt den Strom an die anderen Produkte im Fenster. Abdeckung wieder auf die Steuereinheit aufsetzen (5).
 ⚠ Bei Montage in Feuchträumen sind die geltenden Bestimmungen einzuhalten (wenn notwendig, wenden Sie sich an einen Elektroinstallateur).

Français : Retirer le couvercle de l'unité de contrôle (1). Fixer l'unité de contrôle sur le mur (2). Brancher le câble sur l'unité de contrôle (3), le faire passer de l'unité de contrôle au moteur d'ouverture/fermeture sur lequel vous pouvez choisir de le brancher sur A (marron/blanc) ou sur B (marron/blanc) (4). Seul **un** câble deux brins peut être utilisé. Le moteur d'ouverture/fermeture distribue le courant aux autres équipements de la fenêtre. Remettre le couvercle de l'unité de contrôle (5).
 ⚠ L'installation dans une pièce à fort taux d'humidité oblige à se conformer à la réglementation correspondante (contacter un électricien qualifié si nécessaire).

Dansk: Låget tages af styreenheden (1). Styreenheden monteres på væggen (2). Ledningen tilsluttes styreenheden (3) og føres fra styreenhed til vinduesåbneren, hvor den tilsluttes A (brun/hvid) eller B (brun/hvid) efter eget valg (4). Der føres kun **et** to-lederkabel. Vinduesåbneren fordeler strømmen til de øvrige produkter i vinduet. Låget sættes på styreenheden (5).
 ⚠ Ved montering i vådrum skal gældende regler overholdes (kontakt evt. en elinstallatør).

10

Adjustment of screen profile
Anpassung der Schirmleiste
Ajustement du déflecteur
Tilpasning af skærmliste



English: **A:** Window with **one** striking plate: Adjust screen profile as shown and refit. Close the window. **B:** Window with **two** striking plates: Adjust screen profile as shown and refit. Close the window. **C:** Discard screen profile if it measures 450 or less.

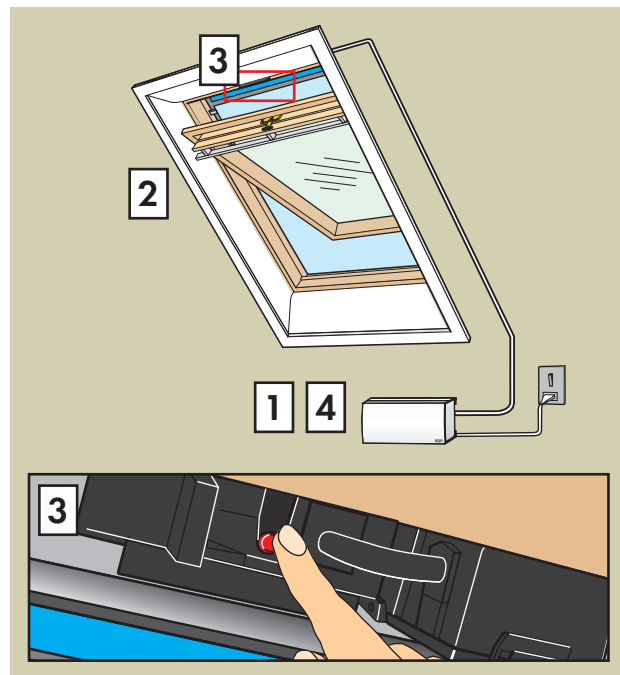
Deutsch: **A:** Fenster mit **einem** Schließblech: Schirmleiste wie gezeigt anpassen und wieder montieren. Das Fenster schließen. **B:** Fenster mit **zwei** Schließblechen: Schirmleiste wie gezeigt anpassen und wieder montieren. Das Fenster schließen. **C:** Falls die Schirmleiste 450 mm oder weniger misst, Schirmleiste wegwerfen.

Français : **A :** Fenêtre avec **une** seule serrure : ajuster le déflecteur comme indiqué et le remettre en place. Fermer la fenêtre. **B :** Fenêtre avec **deux** serrures : ajuster le déflecteur comme indiqué et le remettre en place. Fermer la fenêtre. **C :** Si le déflecteur mesure 450 mm ou moins, enlever et ne pas conserver le déflecteur.

Dansk: **A:** Vindue med **et** slutblik: Skærmliste tilpasses som vist og monteres igen. Vinduet lukkes. **B:** Vindue med **to** slutblik: Skærmliste tilpasses som vist og monteres igen. Vinduet lukkes. **C:** Hvis skærmlisten måler 450 mm eller mindre, skal den smides væk.

11

Functional test without remote control
Funktionsprüfung ohne Fernbedienung
Test de fonctionnement sans télécommande
Funktionstest uden fjernbetjening



English: Connect control system to mains supply (1). Open window manually (2). Press then release the test button on window operator. The window operator chain runs briefly back and forth (3). Disconnect mains supply (4).

For use of remote control, see directions for use for the remote control.

Deutsch: Das Steuersystem an die Netzspannung anschließen (1). Das Fenster manuell öffnen (2). Den Test-Knopf des Fenstermotors kurz eindrücken. Die Fenstermotor-Kette läuft kurzzeitig vor und zurück (3). Die Netzspannung ausschalten (4).

Ingebrauchnahme der Fernbedienung: Siehe die Bedienungsanleitung für die Fernbedienung.

Français : Brancher le commande sur l'alimentation réseau (1). Ouvrir la fenêtre manuellement (2). Appuyer brièvement sur le bouton de test du moteur d'ouverture/fermeture. La chaîne du moteur d'ouverture/fermeture s'actionne brièvement d'avant en arrière (3). Débrancher l'alimentation réseau (4).

Pour l'utilisation d'une télécommande, voir la notice d'utilisation de la télécommande.

Dansk: Styresystemet tilsluttes til netspænding (1). Vinduet åbnes manuelt (2). Testknappen på vinduesåbneren trykkes kortvarigt ind. Vinduesåbnerens kæde kører kortvarigt frem og tilbage (3). Netspændingen afbrydes (4).

lbrugtagning af fjernbetjening: se brugsvejledningen til fjernbetjeningen.

A:	VELUX Österreich GmbH ☎ 02245/32 3 50	J:	VELUX-Japan Ltd. ☎ 03 (3478) 81 41
AUS:	VELUX Australia Pty. Ltd. ☎ (02) 9550 3288	LT:	VELUX Lietuva, UAB ☎ (85) 270 91 01
B:	VELUX Belgium ☎ (010) 42.09.09	LV:	VELUX Latvia SIA ☎ 7 27 77 33
BG:	VELUX Bulgaria EOOD ☎ 02/955 95 26	N:	VELUX Norge AS ☎ 22 51 06 00
BiH:	VELUX Bosna i Hercegovina d.o.o. ☎ 033/626 493, 626 494	NL:	VELUX Nederland B.V. ☎ 030 - 6 629 629
BY:	VELUX Roof Windows FE ☎ (017) 217 7385	NZ:	VELUX New Zealand Ltd. ☎ 09-6344 126
CDN:	VELUX Canada Inc. ☎ 1 800 88-VELUX (888-3589)	P:	VELUX Portugal, Lda ☎ 21 880 00 60
CH:	VELUX Schweiz AG ☎ 0848 945 549	PL:	VELUX Polska Sp. z o.o. ☎ (022) 33 77 000 / 33 77 070
CHN:	VELUX (CHINA) CO. LTD. ☎ 0316-607 27 27	RA:	VELUX Argentina S.A. ☎ 0 114 711 5666
CZ:	VELUX Česká republika, s.r.o. ☎ 531 015 511	RCH:	VELUX Chile Limitada ☎ 2-231 18 24
D:	VELUX Deutschland GmbH ☎ 0180-333 33 99	RO:	VELUX România S.R.L. ☎ 0-8008-83589
DK:	VELUX Danmark A/S ☎ 45 16 45 16	RUS:	VELUX Rossia ZAO ☎ (495) 737 75 20
E:	VELUX Spain, S.A. ☎ 91 509 71 00	S:	VELUX Svenska AB ☎ 042/20 83 80
EST:	VELUX Eesti OÜ ☎ 621 7790	SK:	VELUX Slovensko, s.r.o. ☎ (02) 60 20 15 00
F:	VELUX France ☎ 0821 02 15 15 0,119€ TTC/min	SLO:	VELUX Slovenija d.o.o. ☎ 01 724 68 68
FIN:	VELUX Suomi Oy ☎ 09-887 0520	TR:	VELUX Çati Pencereleri Ticaret Limited Şirketi ☎ 0 216 302 54 10
GB:	VELUX Company Ltd. ☎ 0870 380 9593	UA:	VELUX Ukraina TOV ☎ (044) 490 5703
H:	VELUX Magyarország Kft. ☎ (06/1) 436-0601	USA:	VELUX America Inc. ☎ 1-800-88-VELUX
HR:	VELUX Hrvatska d.o.o. ☎ 01/5555 444	YU:	VELUX Jugoslavija d.o.o. ☎ 011 3670 468
I:	VELUX Italia s.p.a. ☎ 045/6173666		
IRL:	VELUX Company Ltd. ☎ 1800 409 750		

www.VELUX.com

Installation instructions for electrical conversion kit KMX 100. Order no. VAS 451470-0407