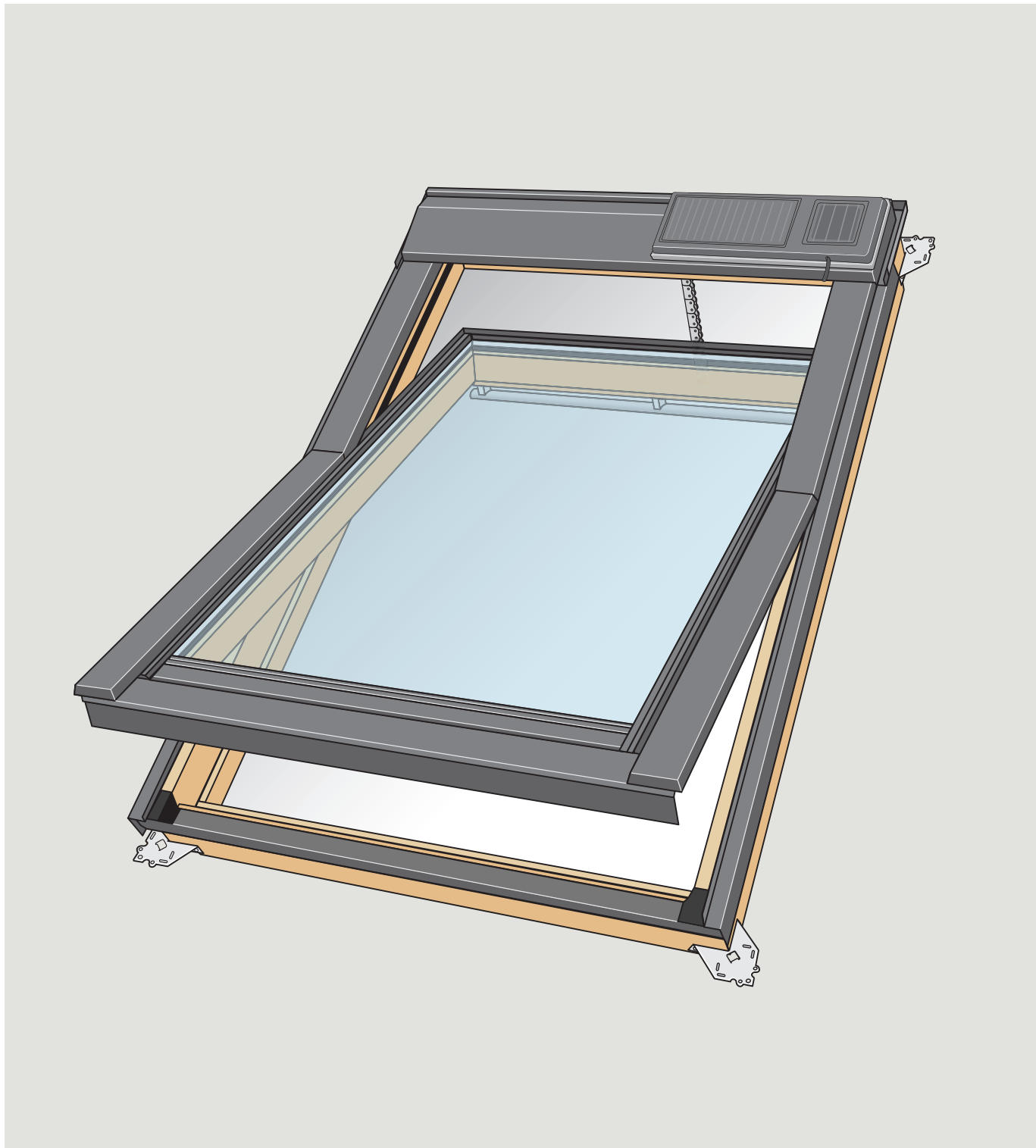


GGL/GGU Solar

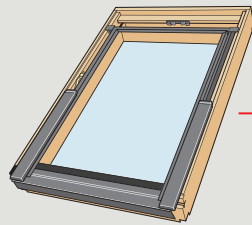


30

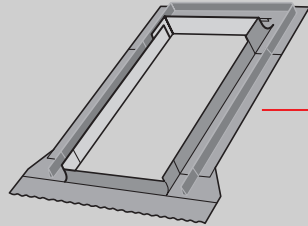


VAS 452108 - 0508

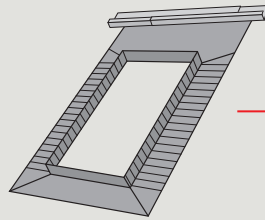
GGL/GGU



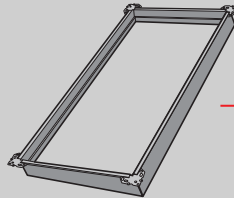
E--



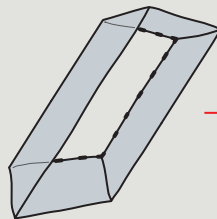
BFX



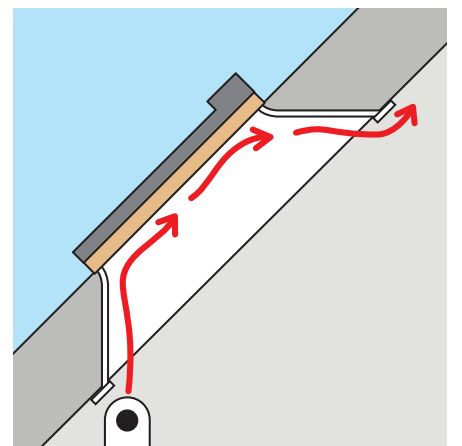
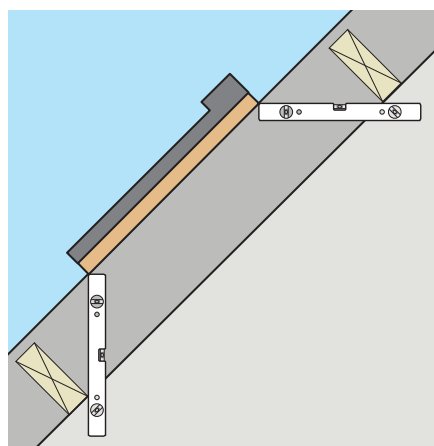
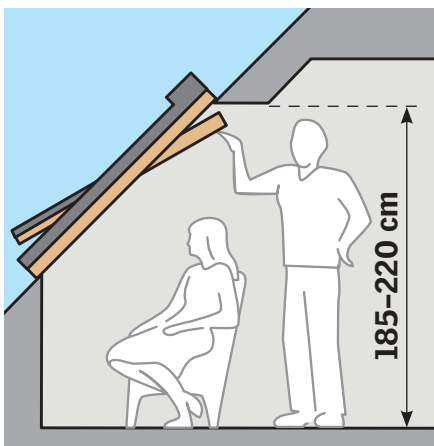
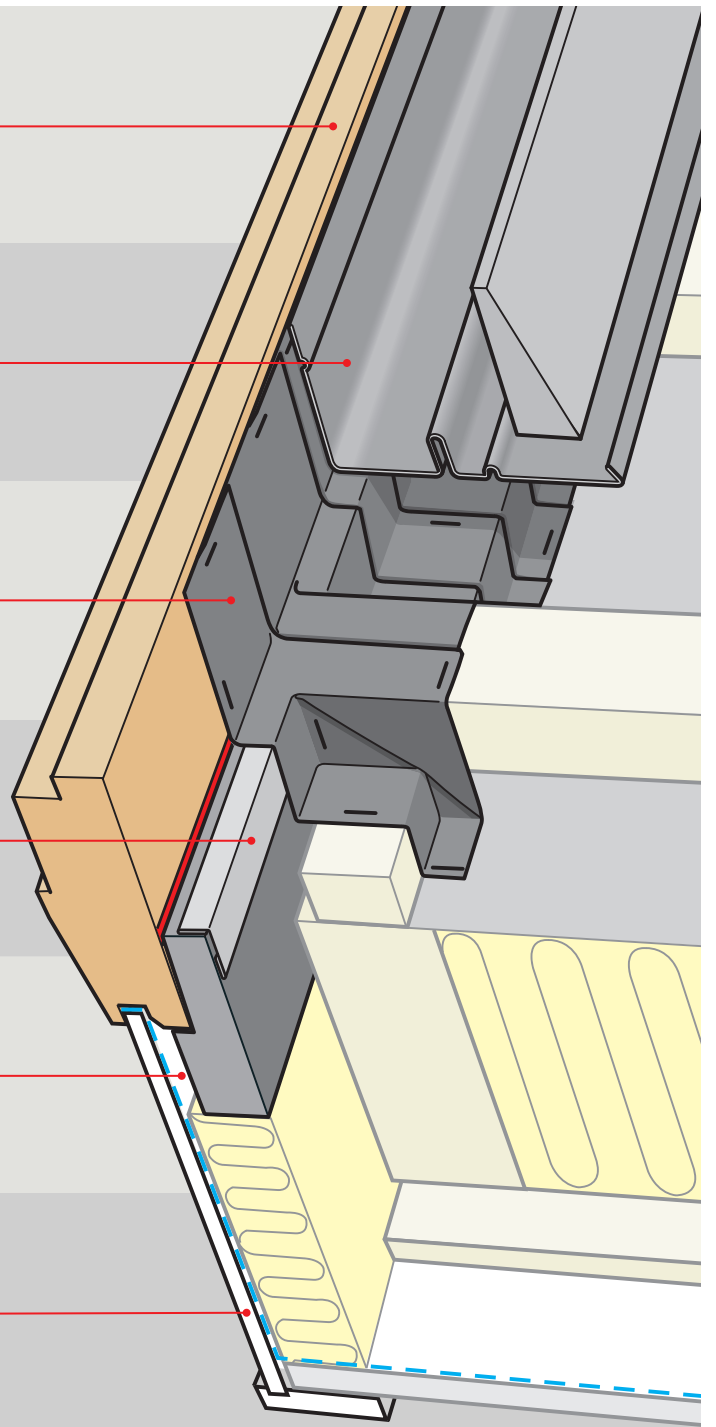
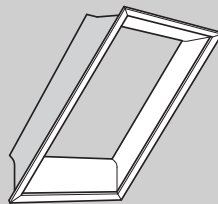
BDX



BBX



LS--



ENGLISH: Important information

Read instructions carefully before installing and operating. Please keep instructions for future reference and hand them over to any new user.

Safety

- The product must not be put into operation until it has been fitted according to the instructions.
- Before operating ensure that the window can be and is operated without risk of damage to property or injury to people or animals.
- Prevent the window from opening or closing suddenly and uncontrollably during installation.
- The window does not meet requirements for emergency escape.
- If flashing is not to be installed immediately, fit the covers supplied with the window.

Product

- The product is compatible with products with the io-homecontrol® logo.
- The window may be manually operated.
- Electrical products must be disposed of in conformity with national regulations for electronic waste and not with usual household waste.
- Used batteries have to be disposed of in conformity with the relevant environmental regulations.
- Expected battery lifetime of the solar window operator: Approx 10 years.
- The packaging can be disposed of with usual household waste.
- In case of accumulation of dirt on the solar cell panel, this should be cleaned with water and ordinary household cleaners.
- Noise level: Max 70 dB(A).
- Protection degree: IP 44.
- If you have any technical questions, please contact VELUX.



io-homecontrol® provides advanced and secure radio technology that is easy to install. io-homecontrol® labelled products communicate with each other, improving comfort, security and energy savings.

www.io-homecontrol.com

DEUTSCH: Wichtige Informationen

Vor Montagebeginn und Gebrauch bitte sorgfältig die gesamte Anleitung lesen. Bitte bewahren Sie die Anleitung für späteren Gebrauch auf und geben Sie diese an den jeweiligen neuen Benutzer weiter.

Sicherheit

- Das Produkt darf erst dann in Betrieb genommen werden, wenn es nach den Anleitungen eingebaut ist.
- Die Bedienung des Fensters sollte nur dann erfolgen, wenn der Benutzer sich vergewissert hat, dass das Fenster ohne Risiko für Personen, Tiere oder Gegenstände bedient werden kann.
- Ein plötzliches, unkontrolliertes Öffnen oder Schließen des Fensters während der Montage vermeiden.
- Dieses Fenster erfüllt nicht die Anforderungen an Notausstiege.
- Falls der Eindeckrahmen nicht sofort montiert wird, sind die mitgelieferten Abdeckbleche anzubringen.

Produkt

- Das Produkt ist mit Produkten mit dem io-homecontrol® Logo kompatibel.
- Das Fenster kann manuell bedient werden.
- Elektrische Produkte sind nach nationalen Bestimmungen als elektronischer Müll zu entsorgen und dürfen nicht in den Hausmüll gelangen.
- Gebrauchte Batterien müssen nach den entsprechenden umweltrechtlichen Bestimmungen entsorgt werden.
- Erwartete Akkulebensdauer des Solarzellen-Fenstermotors: Ca. 10 Jahre.
- Die Verpackung kann mit dem Hausmüll entsorgt werden.
- Falls sich Schmutz auf dem Solarzellenfeld ansammelt, diesen mit Wasser und gewöhnlichen Haushaltsreinigungsmittel reinigen.
- Geräuschentwicklung: Max. 70 dB(A).
- Schutzart: IP 44.
- Bei eventuellen Fragen wenden Sie sich bitte an VELUX.



io-homecontrol® bietet eine fortschrittliche und sichere Radio-Funktechnologie, die einfach zu installieren ist. io-homecontrol® gekennzeichnete Produkte kommunizieren miteinander und verbessern somit Komfort, Sicherheit und Energieeinsparung.

www.io-homecontrol.com

FRANÇAIS : Information importante

Lire attentivement la totalité de la notice avant l'installation et l'utilisation. Conserver cette notice pour vous y référer en cas de besoin et ne pas oublier de la transmettre à tout nouvel utilisateur.

Sécurité

- Le produit ne doit être mis en fonction qu'après l'avoir installé suivant les indications de sa propre notice.
- Avant de manœuvrer la fenêtre, s'assurer que celle-ci peut-être actionnée sans risque de dommages matériels ou de blessures pour une personne ou un animal.
- Faire en sorte que la fenêtre ne s'ouvre ni ne se ferme soudainement et sans contrôle pendant l'installation.
- La fenêtre n'est pas prévue pour servir d'issue de secours.
- Si le raccordement d'étanchéité n'est pas immédiatement installé, monter les profilés de recouvrement fournis avec la fenêtre.

Produit

- Ce produit est compatible avec des produits portant le logo io-homecontrol®.
- La fenêtre peut être manœuvrée manuellement.
- Les produits électriques/électroniques doivent être mis en décharge conformément à la réglementation sur les déchets électroniques en vigueur et ne doivent en aucun cas être jetés aux ordures ménagères.
- Les piles usagées doivent être déposées dans un endroit approprié conformément à la réglementation sur l'environnement en vigueur.
- Durée de vie estimée des batteries du moteur de la fenêtre solaire : environ 10 ans.
- L'emballage peut être jeté aux ordures ménagères.
- En cas d'accumulation de poussières sur les panneaux de cellules solaires, ils doivent être nettoyés à l'eau claire et détergents ménagers ordinaires.
- Niveau sonore : maximum 70 dB(A).
- Classe de protection : IP 44.
- Pour toutes questions techniques, contacter VELUX.



io-homecontrol® repose sur une technologie avancée, sécurisée et sans-fil, facile à installer. Les produits io-homecontrol® communiquent entre eux pour offrir plus de confort, de sécurité et d'économies d'énergie.

www.io-homecontrol.com

DANSK: Vigtig information

Læs hele vejledningen grundigt igennem før montering og ibrugtagning. Vejledningen bør opbevares til senere brug og gives videre til en evt. ny bruger.

Sikkerhed

- Produktet må først tages i brug, når det er monteret ifølge vejledningerne.
- Vinduet bør kun betjenes, når brugeren har sikret sig, at dette kan ske uden risiko for personer, dyr eller genstande.
- Undgå, at vinduet pludselig åbner eller lukker ukontrolleret under montering.
- Vinduet opfylder ikke forskrifter for nøddudgang.
- Såfremt inddækning ikke monteres med det samme, skrues de medleverede beklædningsdele på.

Produkt

- Produktet er kompatibelt med produkter med io-homecontrol® logoet.
- Vinduet kan betjenes manuelt.
- Elektriske produkter må ikke smides ud med almindeligt husholdningsaffald, men skal bortskaffes i henhold til nationale regler for elektronisk affald.
- De brugte batterier skal bortskaffes i overensstemmelse med gældende miljøforskrifter.
- Forventet levetid for den solcelledrevne vinduesåbners batteri: ca. 10 år.
- Emballagen kan bortskaffes sammen med almindeligt husholdningsaffald.
- Snavs på regnsensoren kan medføre funktionsproblemer. Regnsensoren skal derfor rengøres med en våd, blød klud 1-2 gange om året eller efter behov.
- Lydtryksniveau: maks. 70 dB(A).
- Kapslingsklasse: IP 44.
- Eventuelle tekniske spørgsmål rettes til VELUX.



io-homecontrol® er avanceret og sikker radioteknologi, som er nem at installere. Produkter, der er mærket io-homecontrol®, kommunikerer med hinanden, hvilket giver øget komfort, sikkerhed og energibesparelser.

www.io-homecontrol.com

NEDERLANDS: Belangrijke informatie

Lees deze inbouw instructies voor installatie en gebruik zorgvuldig door. Bewaar deze voor later gebruik en geef hem door aan iedere nieuwe gebruiker.

Veiligheid

- Het product mag alleen in werking worden gesteld, wanneer het volgens de instructies geïnstalleerd is.
- Bedien de dakvenster niet totdat het zeker is dat het product kan worden bediend zonder risico op schade aan eigendommen of letsel of aan mensen of dieren.
- Vermijd tijdens het inbouwen ongecontroleerd en plotseling openen of sluiten van het dakvenster.
- Het dakvenster voldoet niet aan de voorschriften die gelden voor nooduitgangen.
- Als het gootstuk niet direct met de inbouw aangebracht wordt, breng dan de aluminium afdekljsten die bij het dakvenster horen weer aan.

Product

- Dit product is aan te sluiten op producten met het io-homecontrol® logo.
- Het dakvenster kan handmatig bediend worden.
- Elektrische producten moeten worden afgevoerd in naleving van de nationale regelgeving voor elektronisch afval en niet bij het gewone huisvuil.
- Gebruikte batterijen vallen onder chemisch afval en dienen weggegooid te worden in overeenstemming met de geldende milieureglementen.
- De verwachte batterijlevensduur van het dakvensteropener op zonne-energie is ongeveer 10 jaar.
- De verpakking kan samen met het huisvuil weggegooid worden.
- Als er hardnekkig vuil op de panelen zit, dient het schoongemaakt te worden met water en gangbare huishoudelijke schoonmaakmiddelen.
- Geluidsniveau: max. 70 dB(A).
- Beschermingsgraad: IP 44.
- Bij technische vragen kunt u contact opnemen met VELUX.



io-homecontrol® biedt een geavanceerde en veilige radiotechnologie die gemakkelijk te installeren is. Producten met het io-homecontrol®-label communiceren met elkaar, wat het comfort, de veiligheid en de energiebesparing bevordert.

www.io-homecontrol.com

ITALIANO: Informazioni importanti

Leggere attentamente le istruzioni prima di iniziare l'installazione. Conservare le istruzioni per un eventuale successivo utilizzo e consegnarle ad ogni nuovo utilizzatore.

Sicurezza

- Non azionare il prodotto prima che sia stato installato completamente, in conformità alle istruzioni.
- Prima di azionare la finestra assicurarsi che non possa arrecare danni a persone, cose o animali.
- Durante l'installazione evitare l'improvvisa apertura e/o chiusura del battente della finestra.
- La finestra non può essere considerata un'uscita di emergenza.
- Se il raccordo non viene installato immediatamente, montare comunque i rivestimenti forniti.

Prodotto

- Il prodotto è compatibile con prodotti recanti il logo io-homecontrol®.
- La finestra può essere operata manualmente.
- I prodotti elettrici devono essere smaltiti in conformità a quanto previsto dai regolamenti del proprio paese relativamente al materiale elettrico e non con i rifiuti comuni.
- Le batterie usate devono essere smaltite in conformità alle normative ambientali e non con i rifiuti comuni.
- Durata prevista delle batterie del motore solare: 10 anni circa.
- L'imballo può essere smaltito assieme ai normali rifiuti di casa.
- Qualora si accumulano sporchie sul pannello a celle solari, si consiglia di pulirlo con acqua e normali detersivi per la casa.
- Rumorosità massima: 70 dB(A).
- Grado di protezione: IP 44.
- Per qualsiasi ulteriore informazione tecnica, si prega di contattare direttamente la sede VELUX.



io-homecontrol® offre una avanzata tecnologia in radio frequenza sicura e facile da installare. Tutti i prodotti contraddistinti dal marchio io-homecontrol® si interfacciano automaticamente tra loro per offrire maggiore comfort, sicurezza e risparmio energetico.

www.io-homecontrol.com

ESPAÑOL: Información importante

Lea estas instrucciones cuidadosamente antes de la instalación y puesta en marcha. Conserve las instrucciones para su uso posterior y entréguelas a cualquier nuevo usuario.

Seguridad

- No haga funcionar el producto hasta que esté completamente terminada la instalación siguiendo las instrucciones.
- No haga funcionar la ventana sin asegurarse de que puede manejarse sin riesgo de daños a bienes o de lesiones a personas o animales.
- Evite que la ventana pueda abrirse o cerrarse de forma incontrolada durante la instalación.
- La ventana no cumple las especificaciones de salida de emergencia.
- Si el tapajuntas no va a ser instalado inmediatamente, coloque los perfiles de la ventana.

Producto

- El producto es compatible con los que tengan el logotipo io-homecontrol®.
- La ventana puede accionarse manualmente.
- Los productos eléctricos deben eliminarse de acuerdo a la normativa para residuos de productos electrónicos y no con los residuos habituales del hogar.
- Las baterías usadas deben eliminarse de acuerdo con la normativa de medio ambiente y no con los residuos domésticos habituales.
- Vida útil del motor solar de la ventana: aproximadamente 10 años.
- El embalaje puede eliminarse como basura doméstica normal.
- En caso de acumulación de suciedad en el panel solar, se deberá limpiar con agua y detergentes domésticos corrientes.
- Nivel acústico: max. 70 dB(A).
- Grado de protección: IP 44.
- Para cualquier consulta técnica, contacte con VELUX.



io-homecontrol® proporciona tecnología avanzada de radio frecuencia, segura y fácil de instalar. Los productos etiquetados io-homecontrol® se comunican entre sí, mejorando el confort, la seguridad y el ahorro de energía.

www.io-homecontrol.com

POLSKI: Ważne informacje

Uważnie przeczytaj instrukcję przed rozpoczęciem montażu i użytkowania silnika. Zachowaj instrukcję do późniejszego użytku i przekaż ją każdemu nowemu użytkownikowi.

Bezpieczeństwo

- Nie można rozpocząć użytkowania produktu jeżeli nie został zainstalowany zgodnie z instrukcją montażu.
- Przed rozpoczęciem użytkowania okna upewnij się, iż operowanie nim nie zagraża bezpieczeństwu ludzi i zwierząt.
- Zabezpiecz okno przed nagłym, niekontrolowanym otwarciem bądź zamknięciem w trakcie instalacji.
- Okno nie spełnia wymagań wyjścia ewakuacyjnego.
- Jeżeli kołnierz uszczelniający nie będzie od razu instalowany, zamontuj oblachowanie dostarczone wraz z oknem.

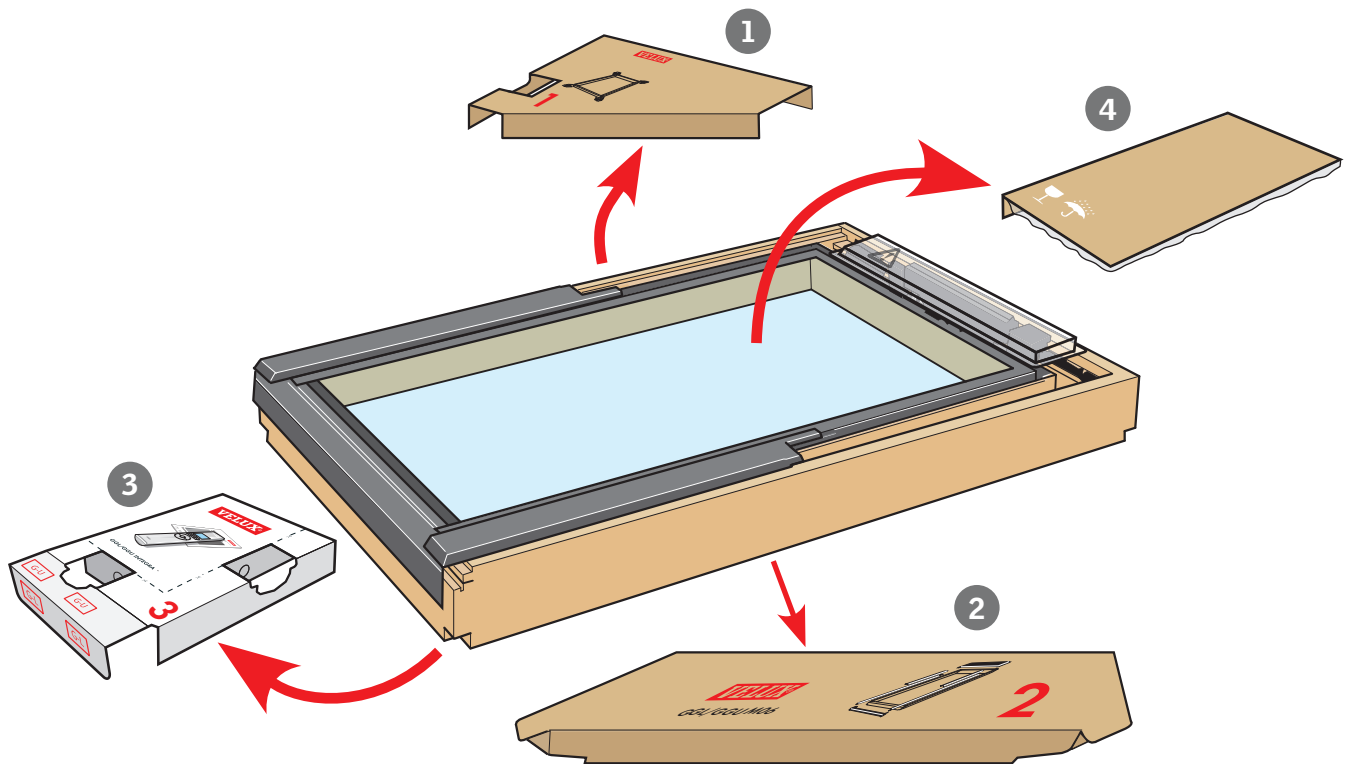
Produkt

- Ten produkt jest kompatybilny z innymi produktami oznaczonymi logo io-homecontrol®.
- Oknem można operować ręcznie.
- Odpady elektroniczne nie mogą być wyrzucane razem z odpadami z gospodarstwa domowego, ale zgodnie z odpowiednimi przepisami.
- Zużyte baterie muszą być wyrzucone zgodnie z obowiązującymi przepisami dotyczącymi ochrony środowiska naturalnego.
- Zakładany, średni czas żywotności baterii silnika okna solarnego wynosi około 10 lat.
- Opakowanie może być wyrzucone razem z innymi odpadami z gospodarstwa domowego.
- W przypadku zabrudzenia panela solarnego, można go wyszyścić przy użyciu wody i ogólnodostępnych środków czyszczących stosowanych w gospodarstwie domowym.
- Poziom hałasu: Max. 70 dB(A).
- Stopień bezpieczeństwa: IP 44.
- Jeżeli masz jakiegokolwiek pytania techniczne skontaktuj się z firmą VELUX.



io-homecontrol® to zaawansowana i bezpieczna technologia bezprzewodowa, którą łatwo zainstalować. Produkty ze znakiem io-homecontrol® komunikują się ze sobą podnosząc komfort i bezpieczeństwo oraz obniżając zużycie energii.

www.io-homecontrol.com



ENGLISH:

- ① : Installation brackets and screws – see page 7.
- ② : Covers and screws – see page 18.
- ③ : Remote control and directions for use – see pages 21-23.
- ④ : Adapter plate for window.
Solar cell, screws, cleaning tissue, sponge and cable tie – see pages 19-20.

DEUTSCH:

- ① : Montagewinkel und Schrauben – siehe Seite 7.
- ② : Abdeckbleche und Schrauben – siehe Seite 18.
- ③ : Fernbedienung und Bedienungsanleitung – siehe Seiten 21-23.
- ④ : Adapterplatte für Fenster.
Solarzellenfeld, Schrauben, Reinigungstuch, Schwamm und Kabelbinder – siehe Seiten 19-20.

FRANÇAIS :

- ① : Installation des pattes de fixation et vissage – voir page 7.
- ② : Profilés de recouvrement et vissage – voir page 18.
- ③ : Télécommande et notice d'utilisation – voir pages 21 à 23.
- ④ : Platine d'adaptation pour fenêtre.
Panneau de cellules solaires, vis, chiffon de nettoyage, éponge et languette attache câble – voir pages 19-20.

DANSK:

- ① : Monteringsvinkler og skruer – se side 7.
- ② : Beklædningsdele og skruer – se side 18.
- ③ : Fjernbetjening og brugsvejledning – se side 21-23.
- ④ : Adapterplade til vindue.
Solcellepanel, skruer, vaskeserviet, svamp og kabelbinder – se side 19-20.

NEDERLANDS:

- ① : Bevestigingsbeugels en schroeven – zie pagina 7.
- ② : Lijstwerk en schroeven – zie pagina 18.
- ③ : Afstandsbediening en gebruiksaanwijzing – zie pagina 21-23.
- ④ : Adapterplaat voor dakvenster.
Zonnepaneel, schroeven, schoonmaakdoek, spons en kabelbinder – zie pagina 19-20.

ITALIANO:

- ① : Staffe di fissaggio e viti – vedere pag. 7.
- ② : Rivestimenti e viti – vedere pag. 18.
- ③ : Telecomando e istruzioni per l'uso – vedere pag. 21-23.
- ④ : Adattatore per finestra.
Pannello solare, viti, panno per la pulizia, spugna e fascetta – vedere pag. 19-20.

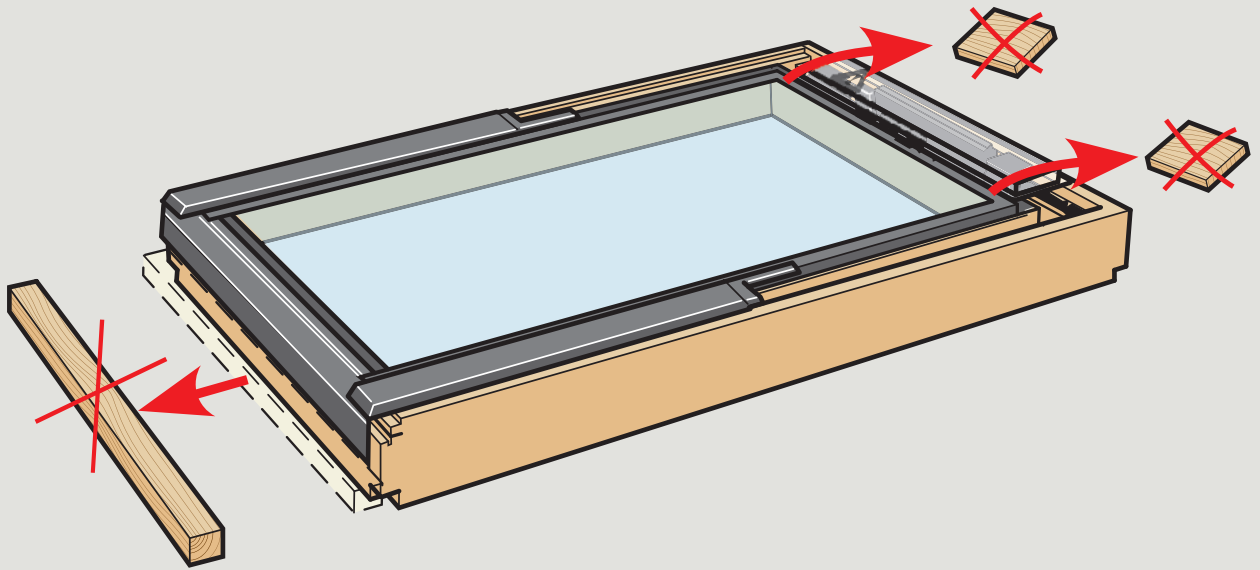
ESPAÑOL:

- ① : Soportes y tornillos para la instalación – vea la página 7.
- ② : Perfiles exteriores y tornillos – vea las página 18.
- ③ : Mando a distancia y manual de usuario – vea las páginas 21-23.
- ④ : Placa adaptadore para ventana.
Panel solar, tornillos, pañuelo de limpieza, esponja y bridas – vea las páginas 19-20.

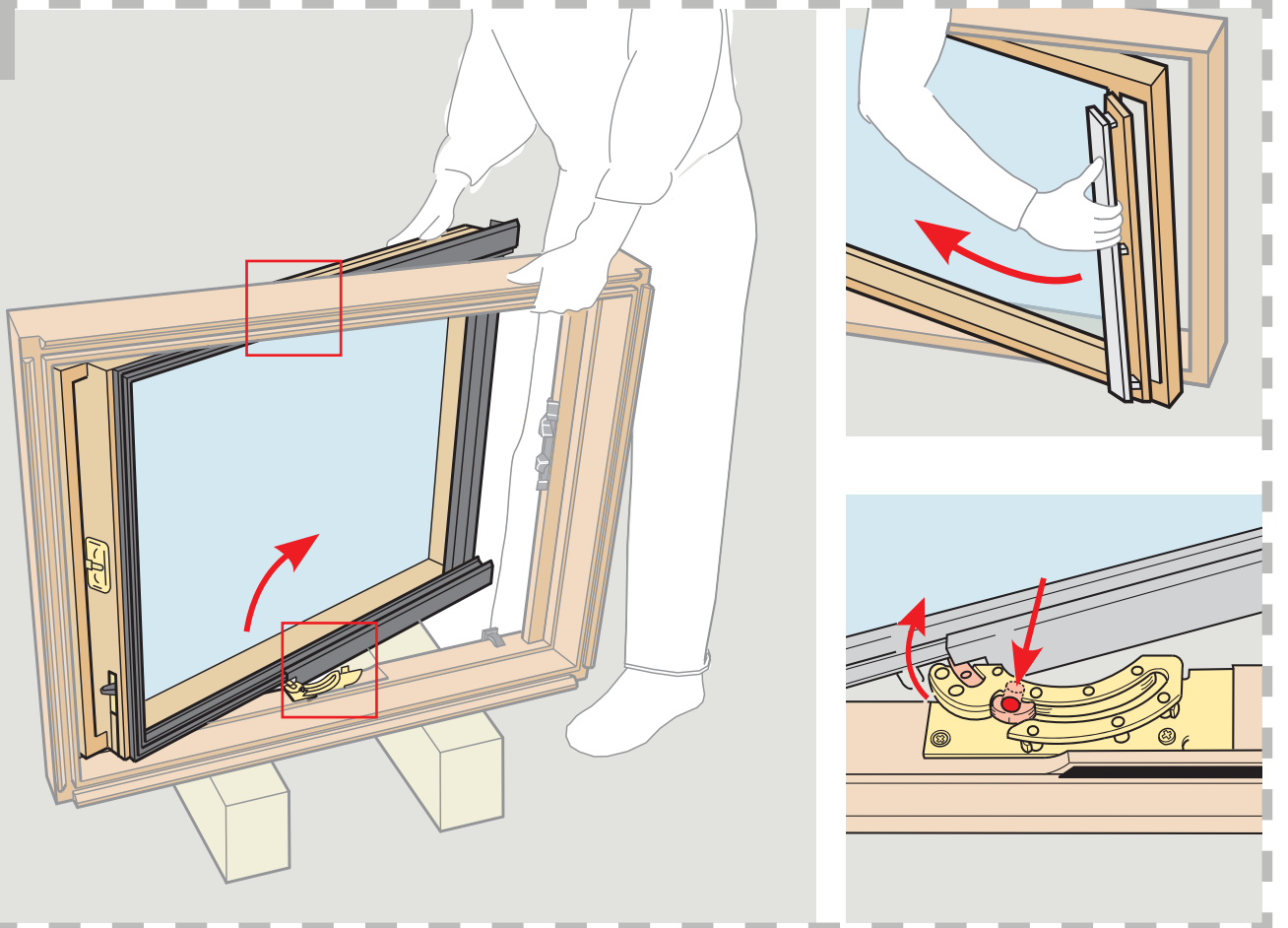
POLSKI:

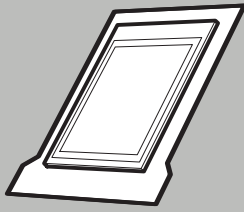
- ① : Kątowniki montażowe i wkręty – patrz strona 7.
- ② : Oblachowanie i wkręty – patrz strona 18.
- ③ : Pilot zdalnego sterowania i wskazówki dotyczące użytkowania – patrz strony 21-23.
- ④ : Płytki montażowa dla okna.
Panel solarny, wkręty, ściereczka do czyszczenia, gąbka i wiązka przewodów – patrz strony 19-20.

1

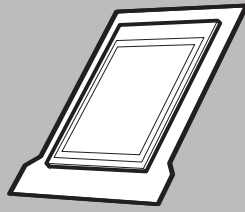


2

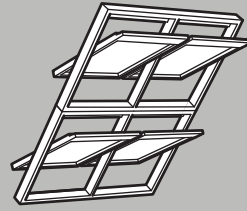




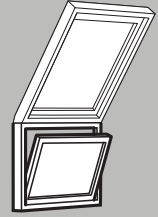
EDW
EDZ
EDL
EDS



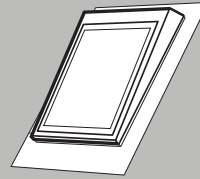
EDN
EDE
EDP
EDB



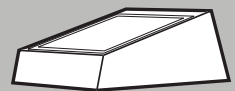
EB-
EK-



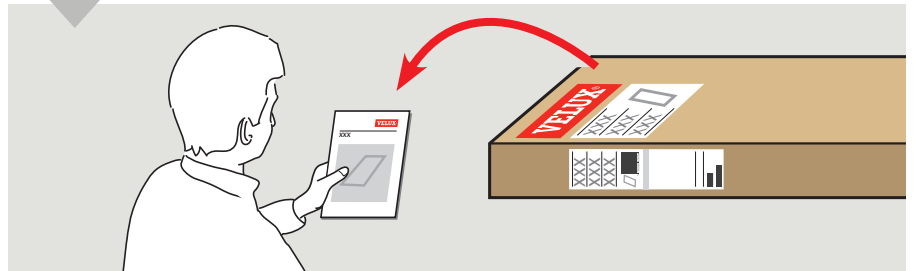
EF-
GI-
VF-



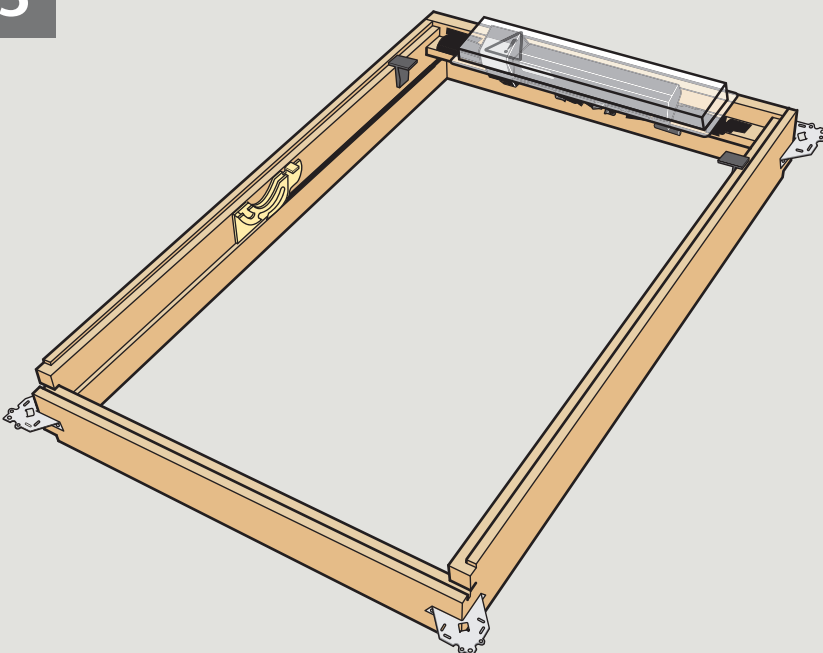
EA-
EU-



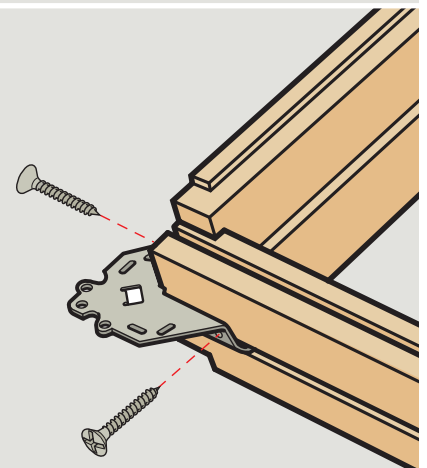
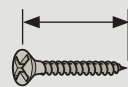
ECX

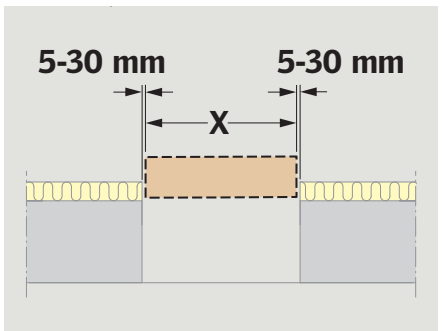
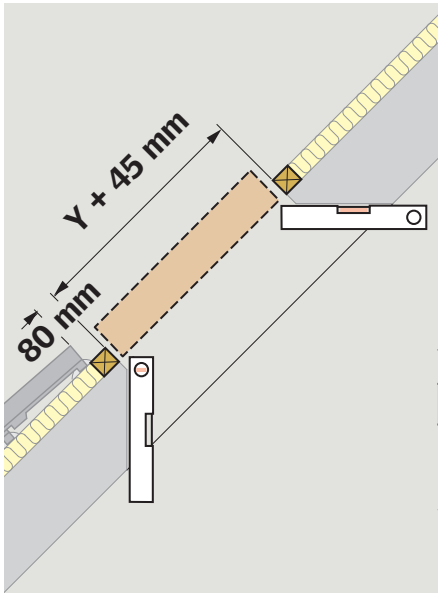
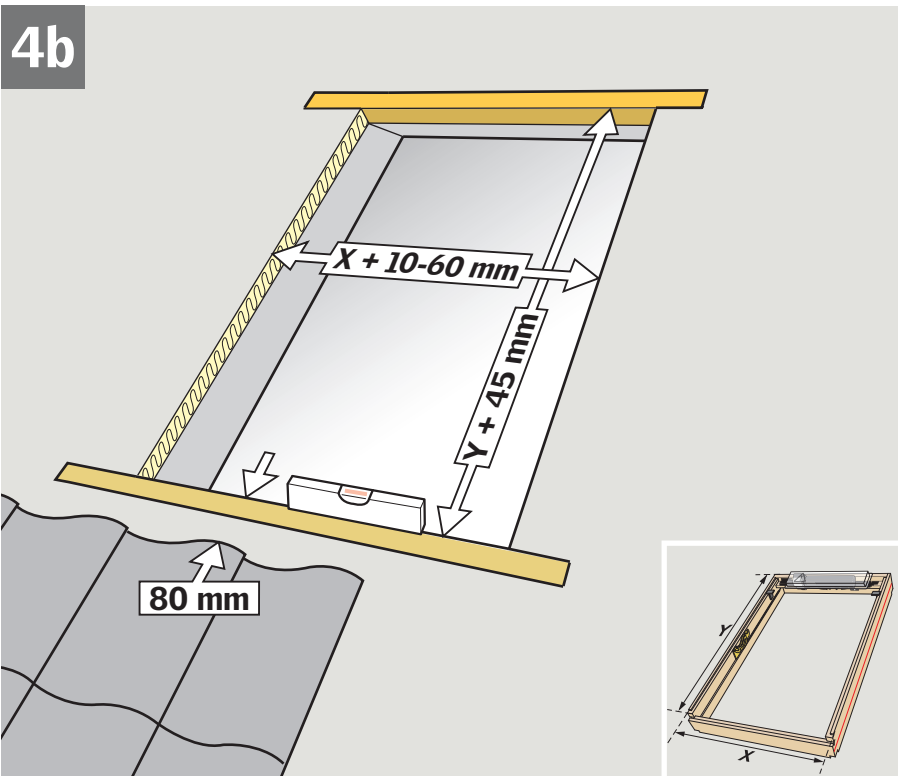
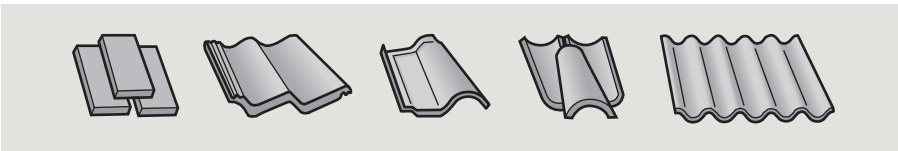
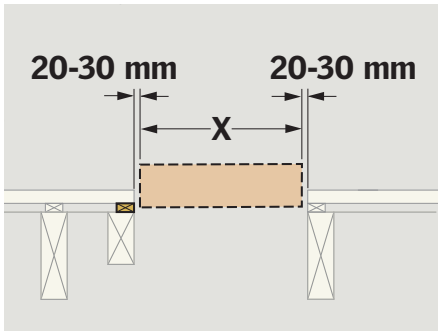
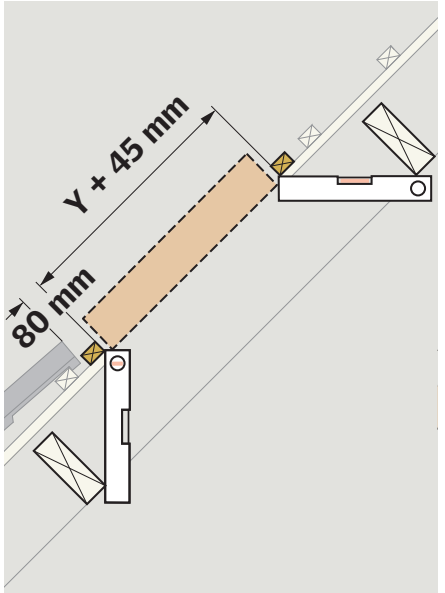
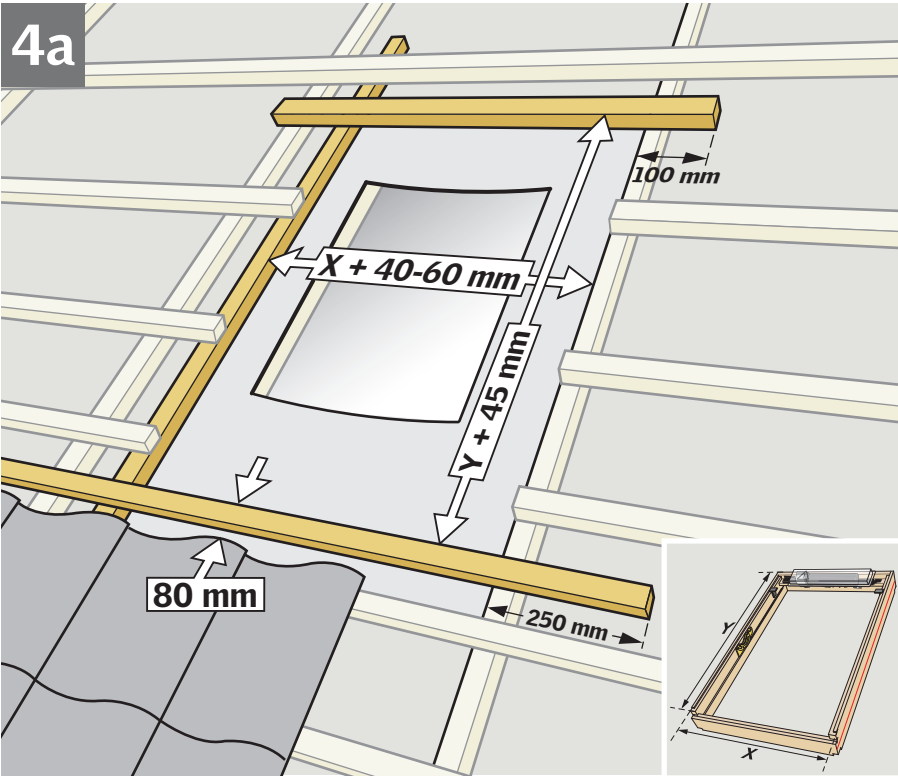
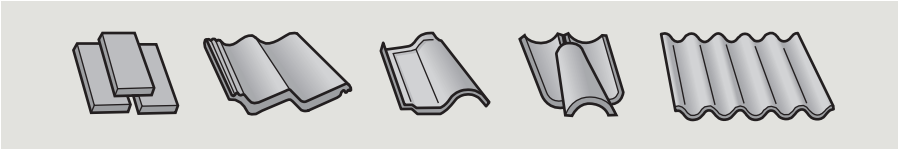


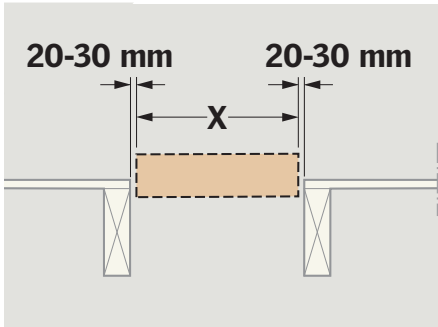
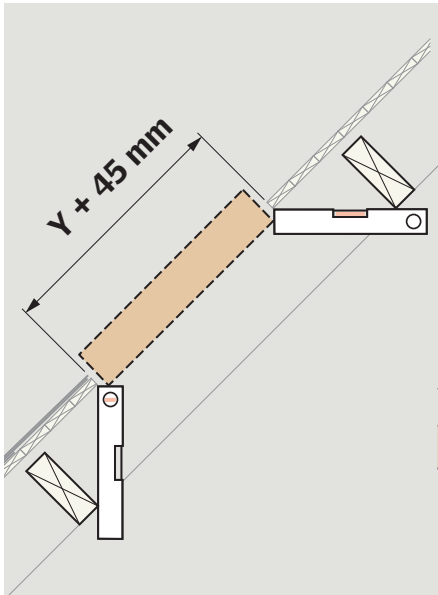
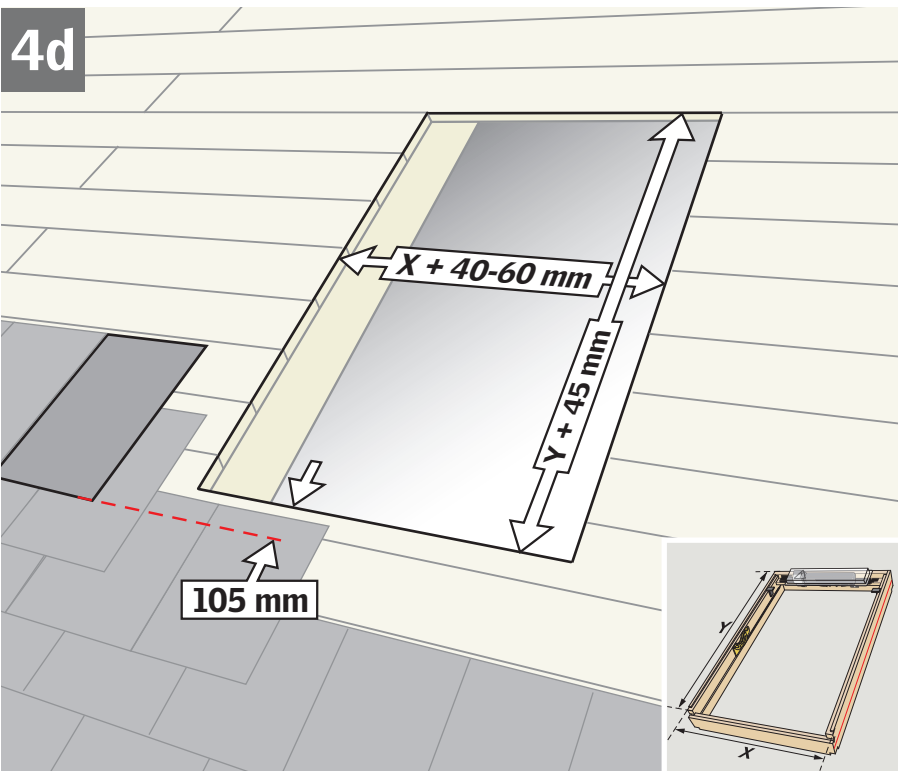
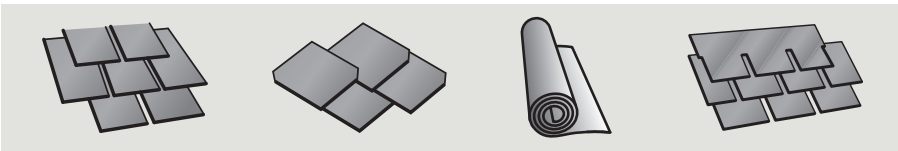
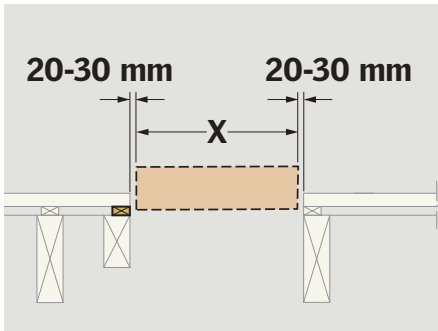
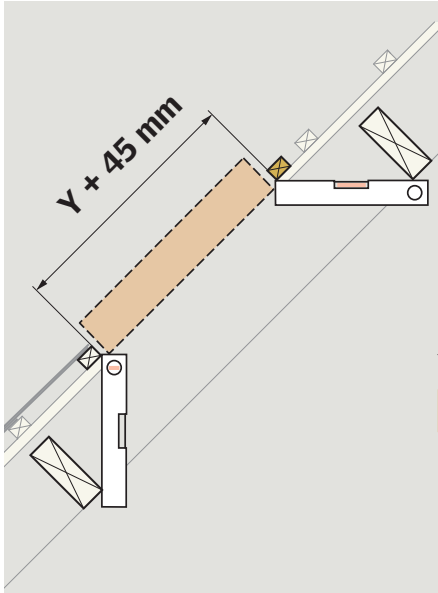
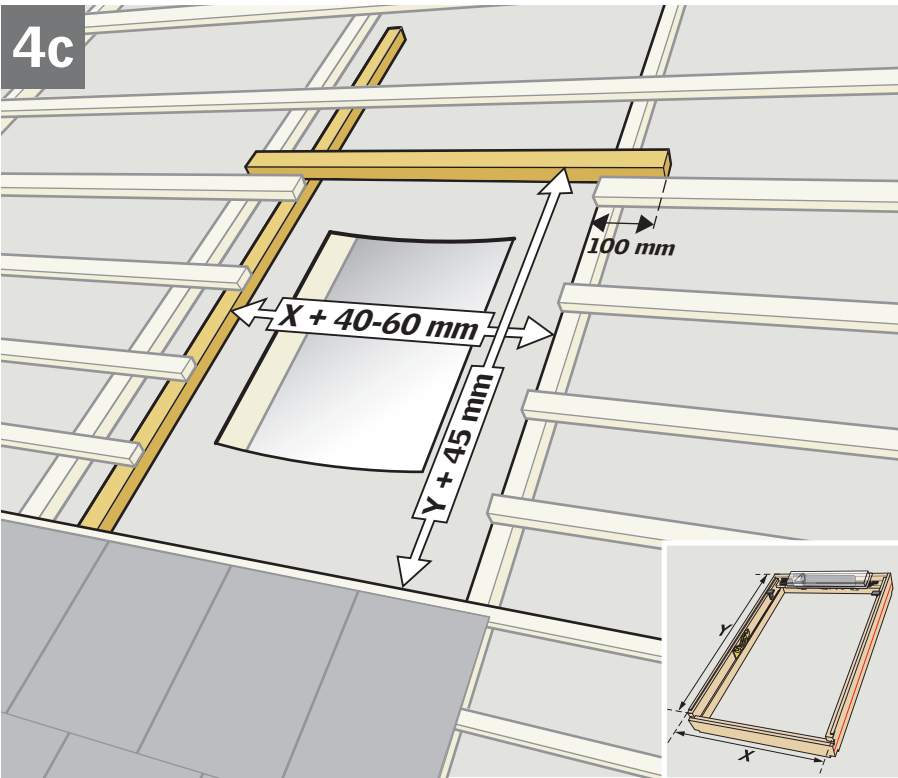
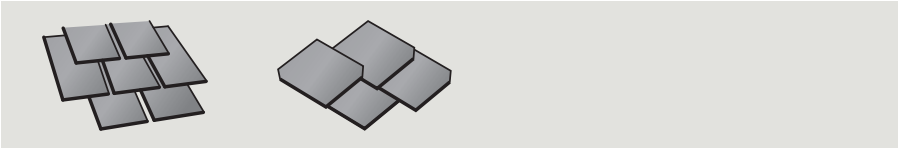
3



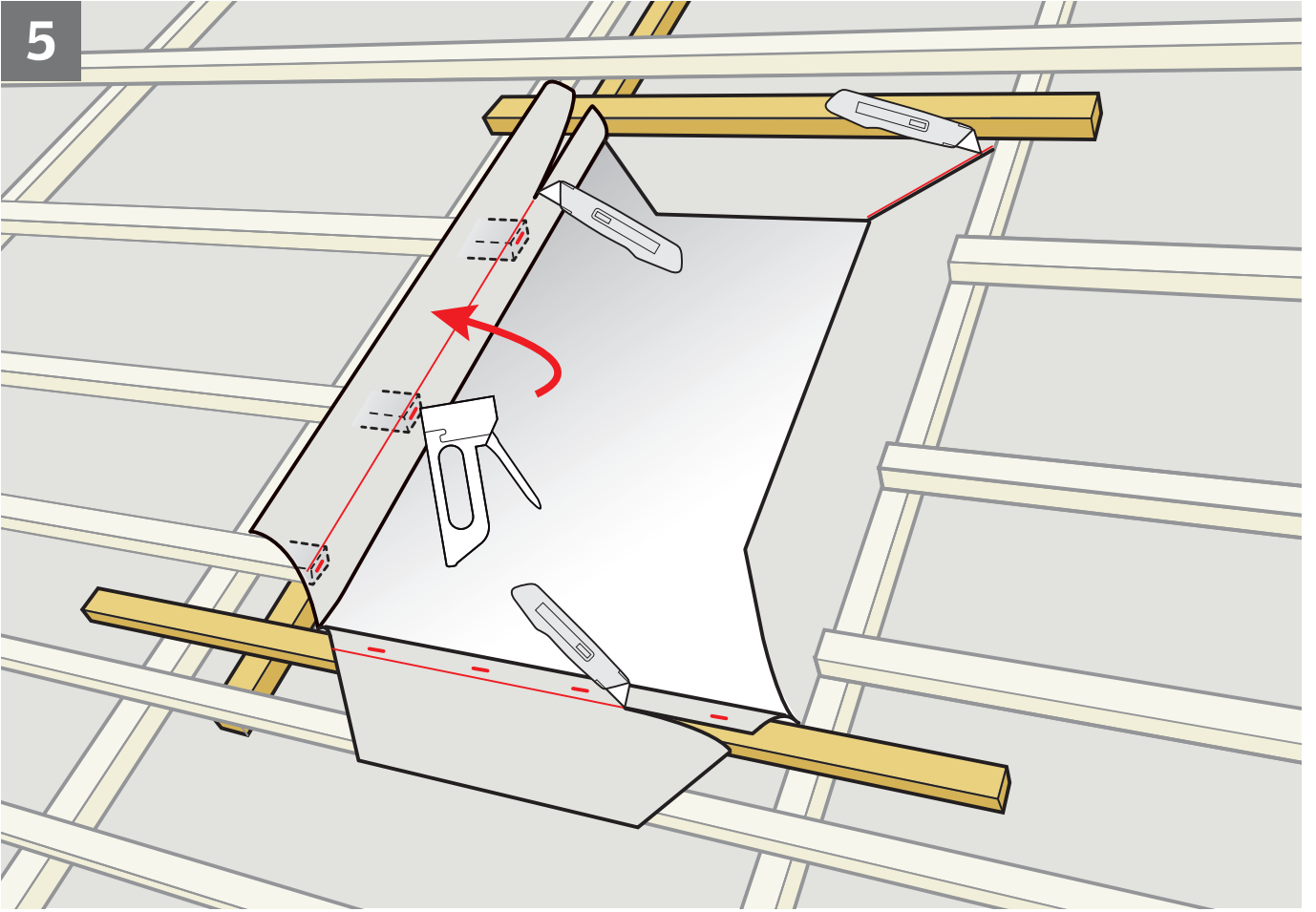
30 mm



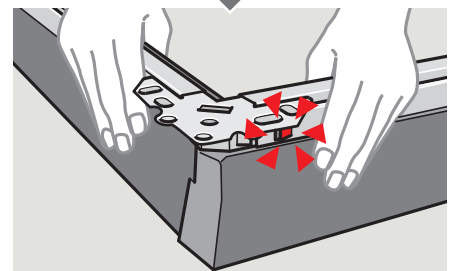
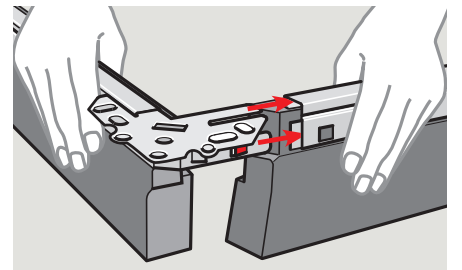
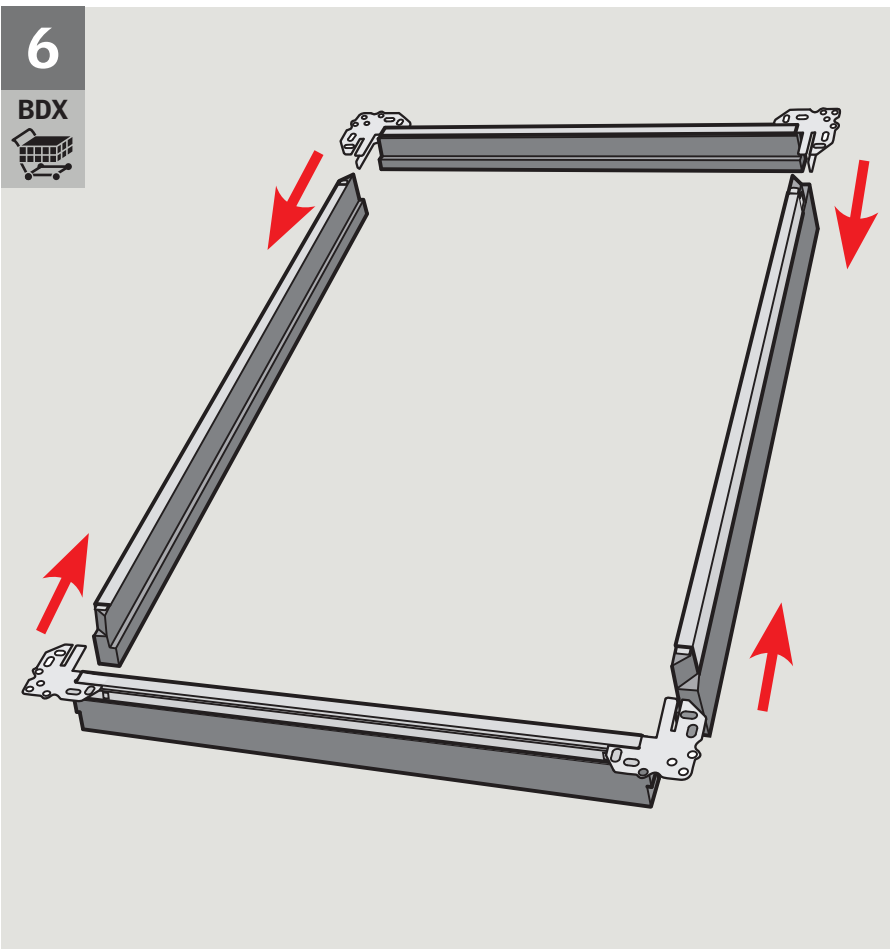




5

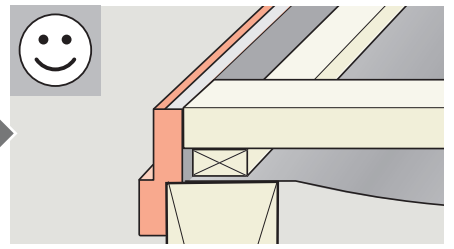
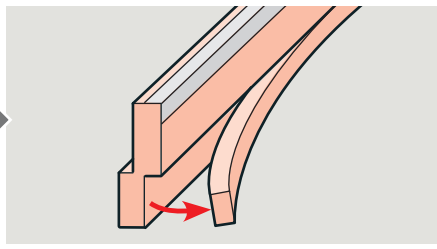
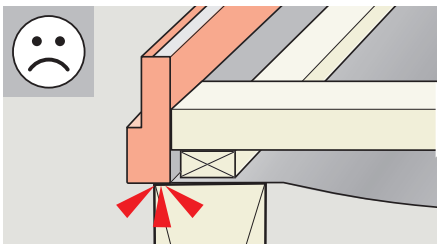
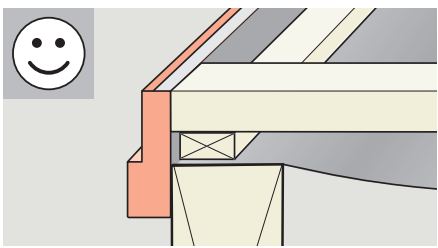
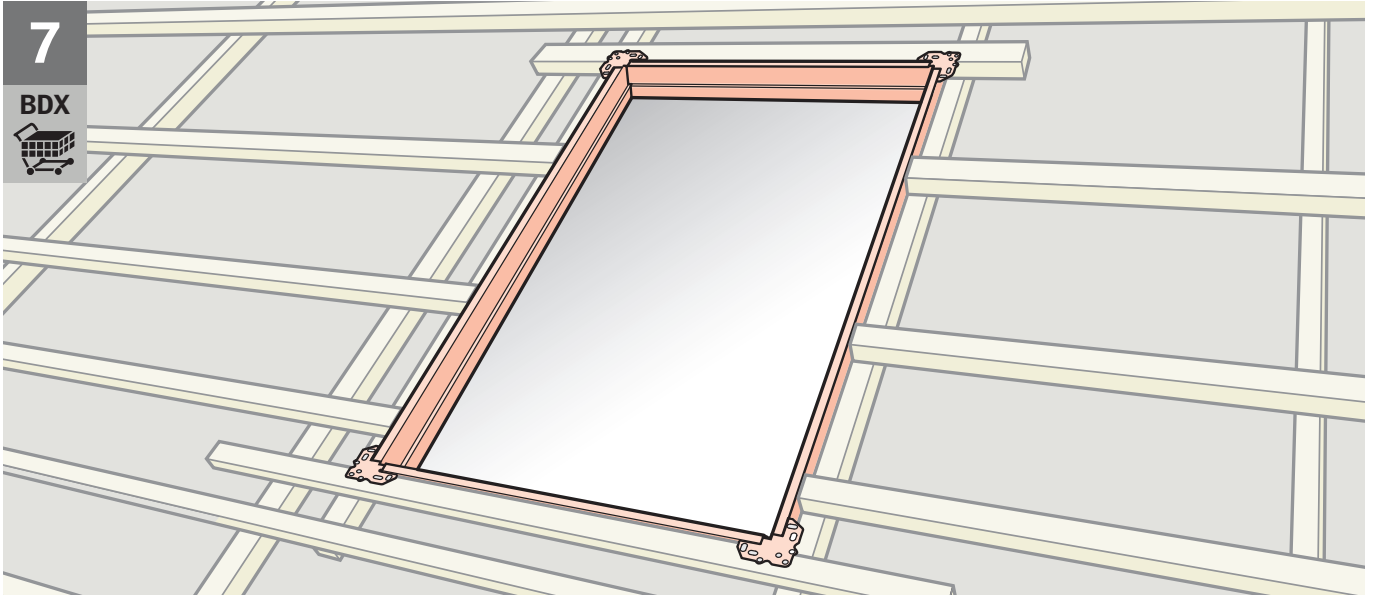


6

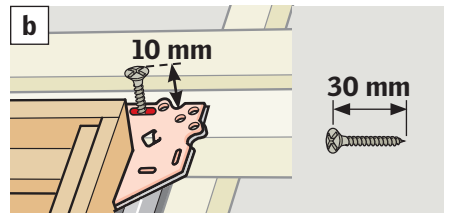
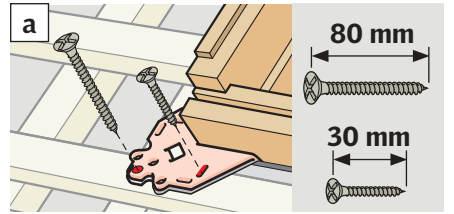
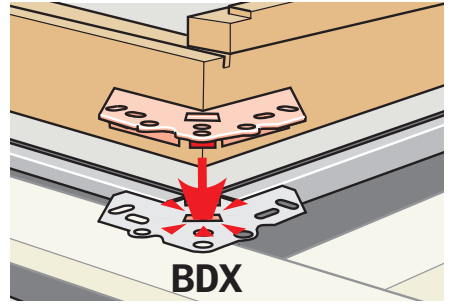
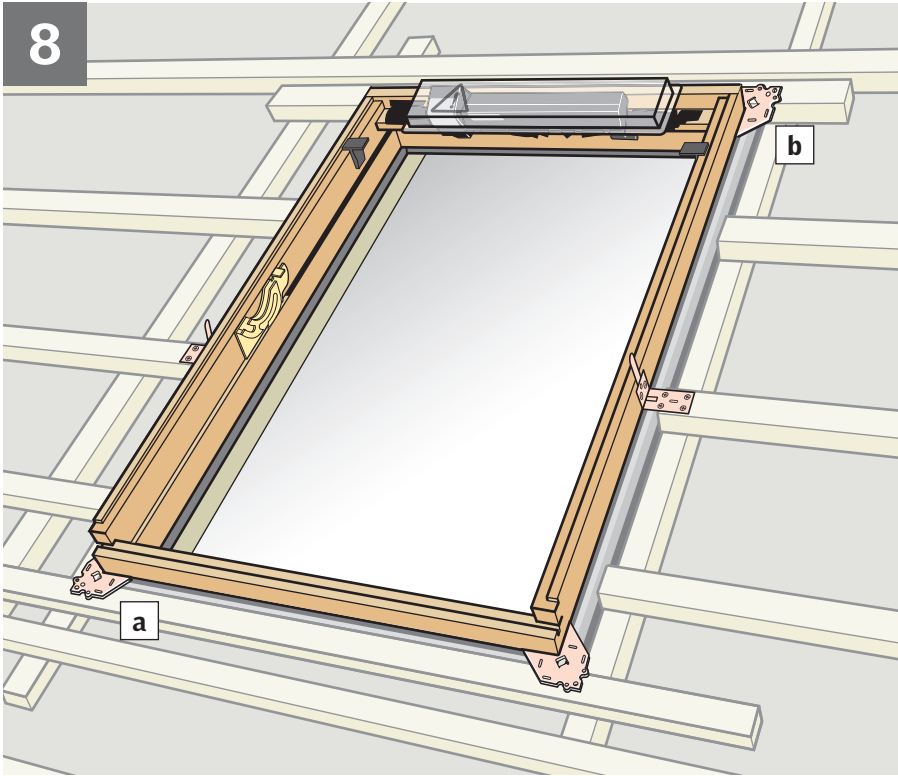


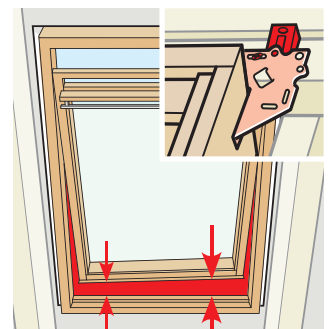
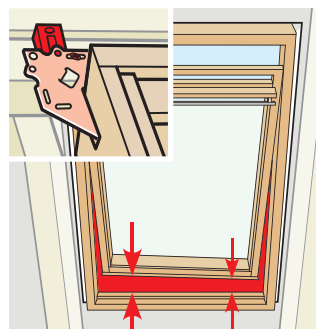
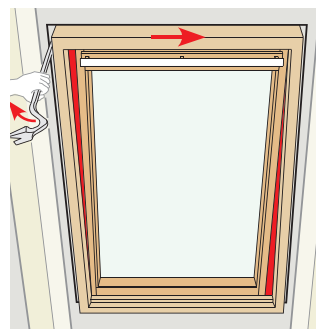
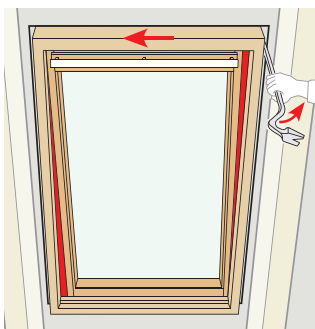
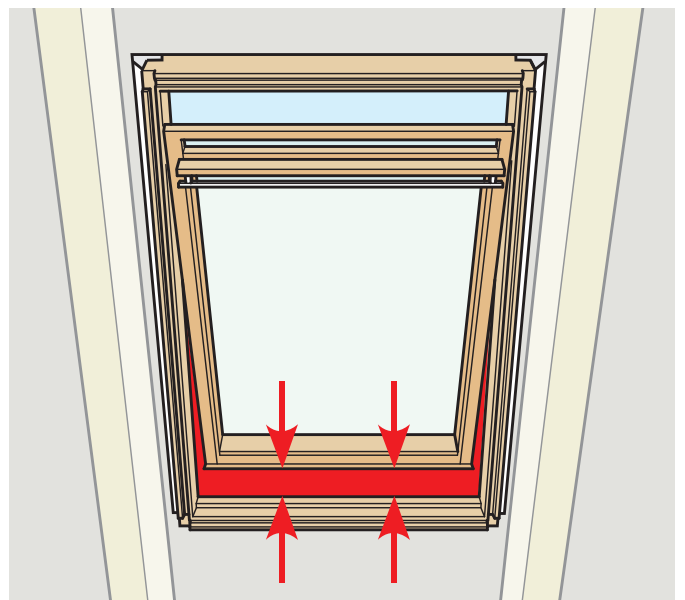
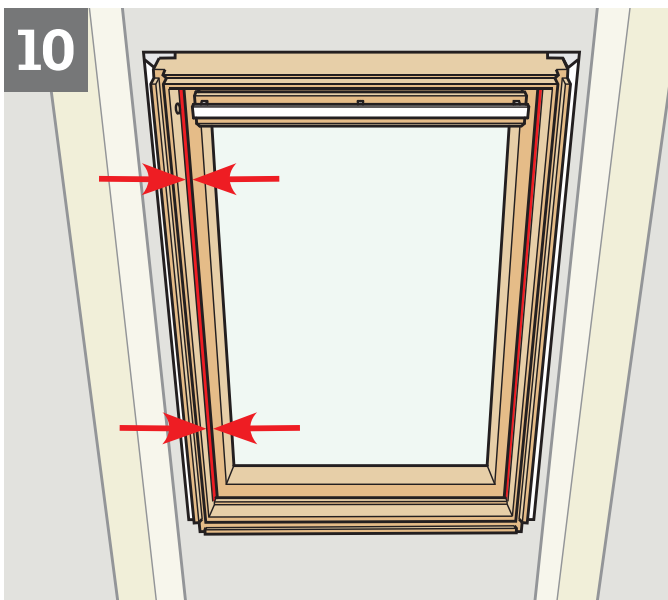
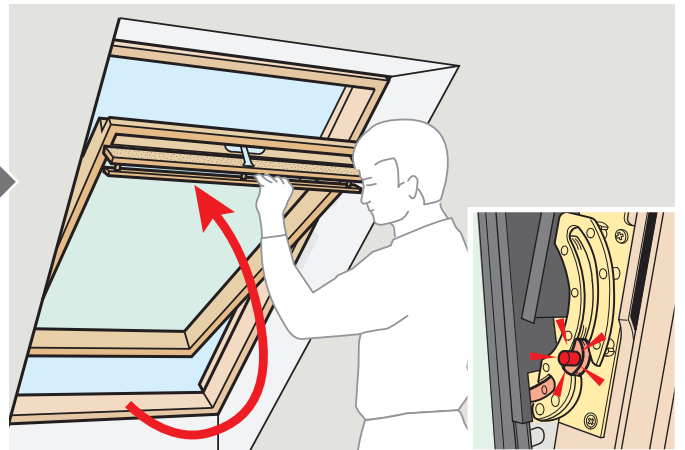
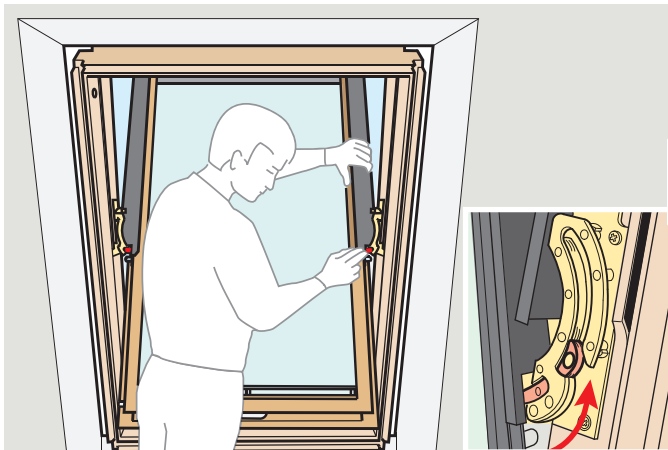
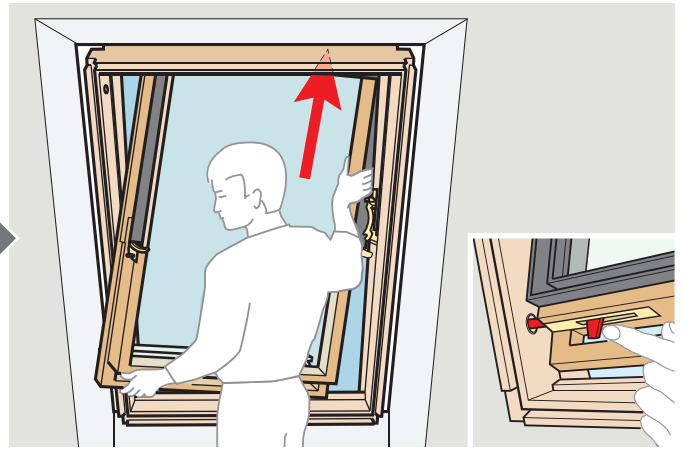
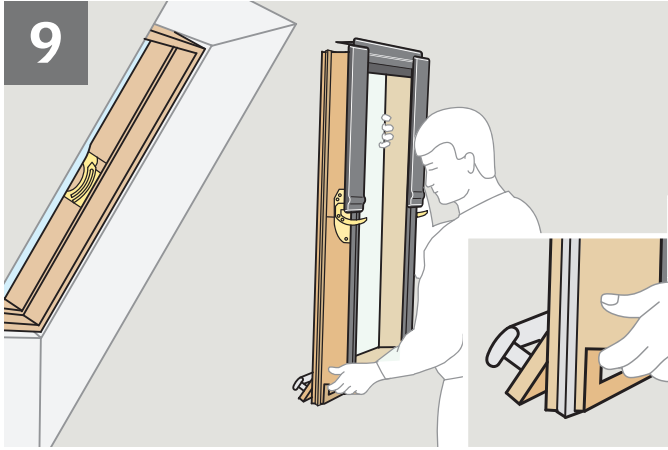
7

BDX

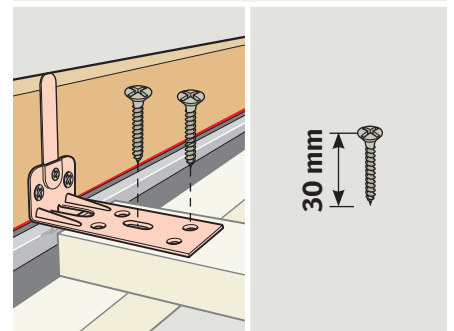
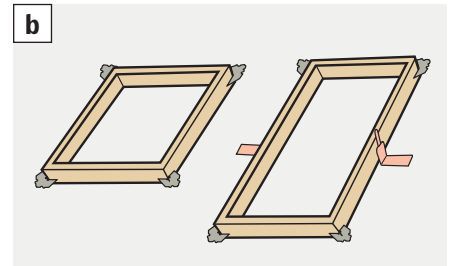
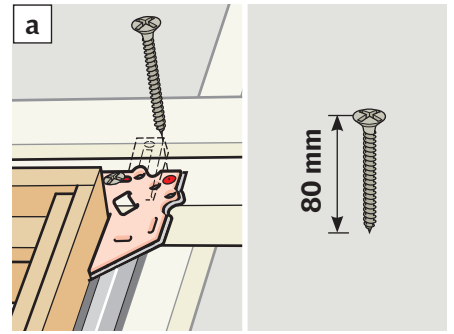
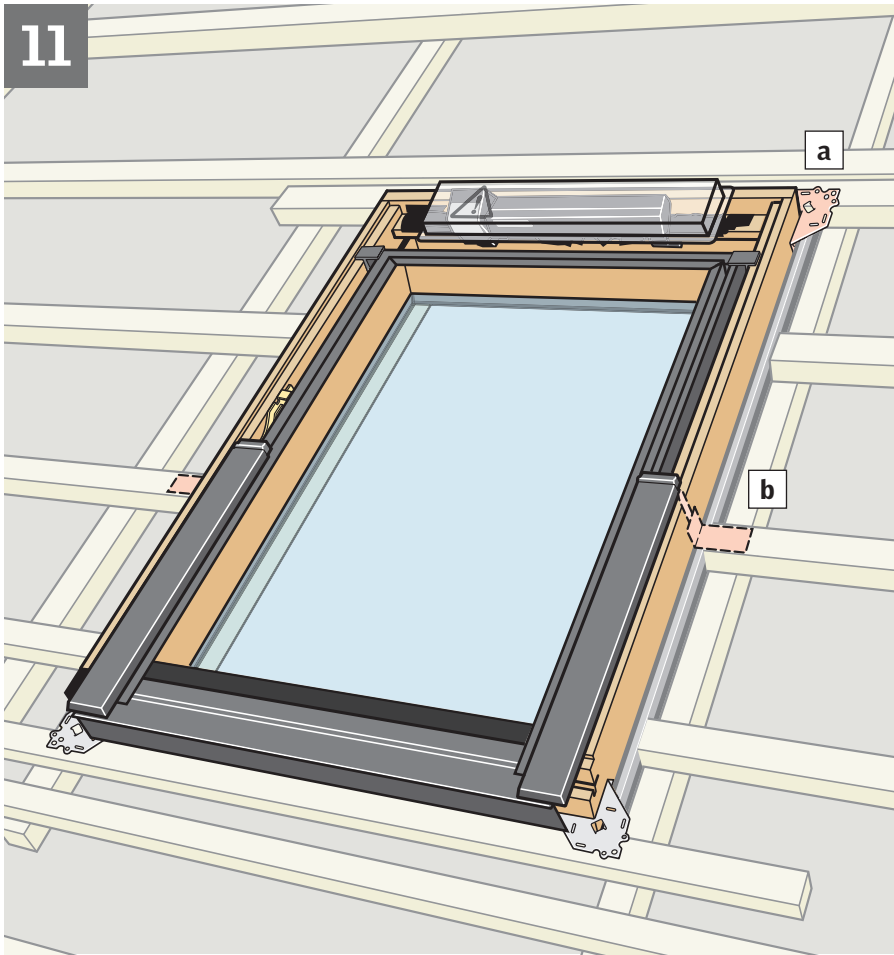


8



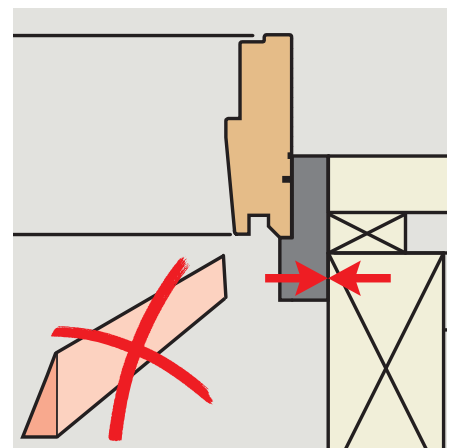
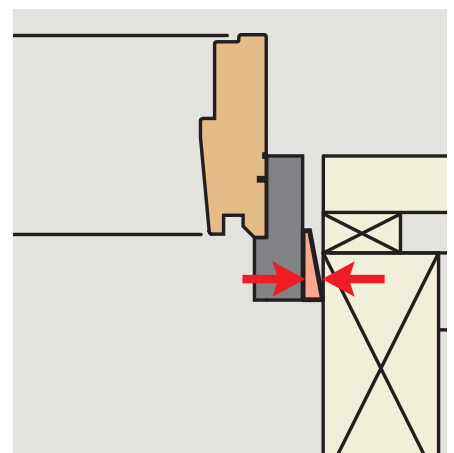
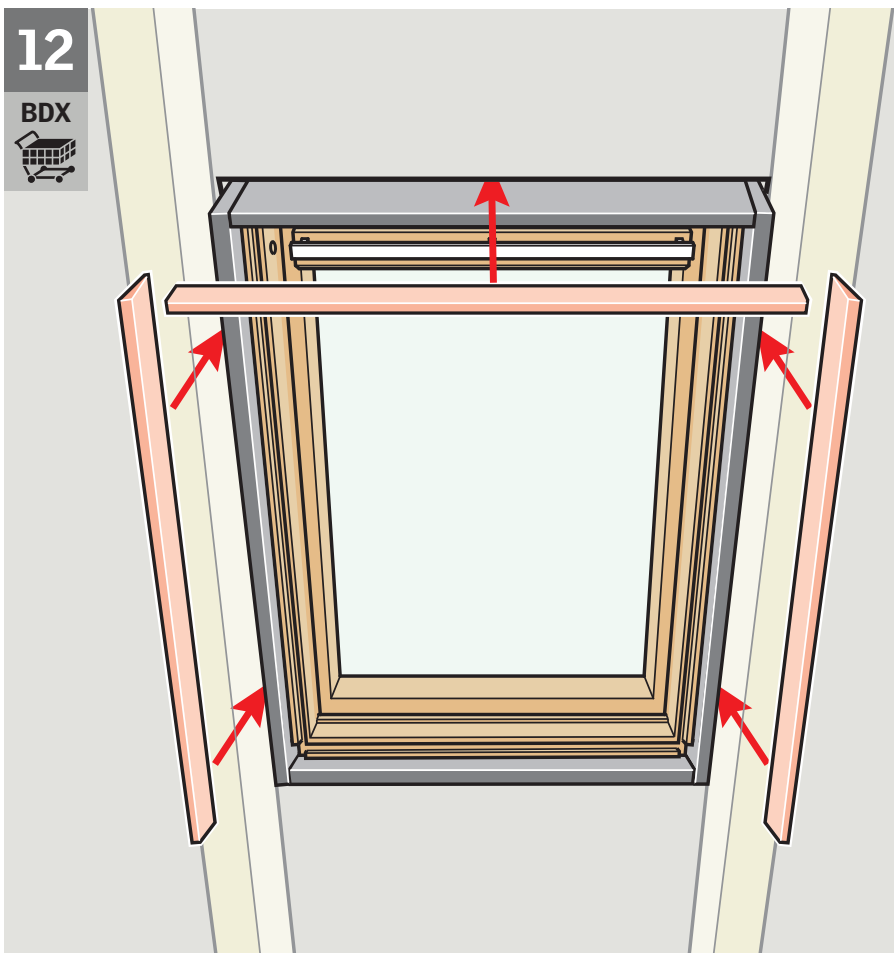


11

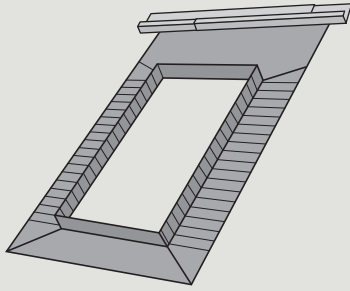


12

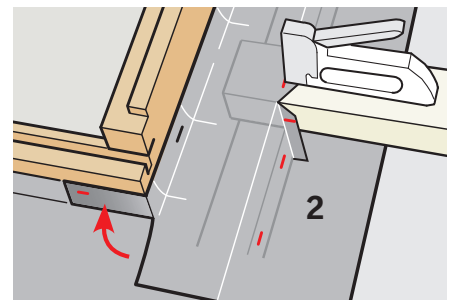
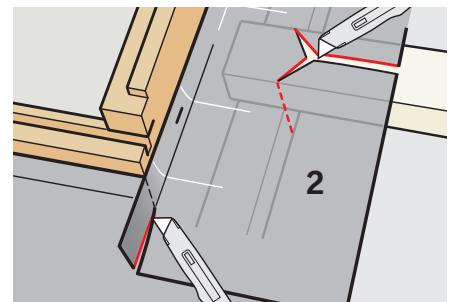
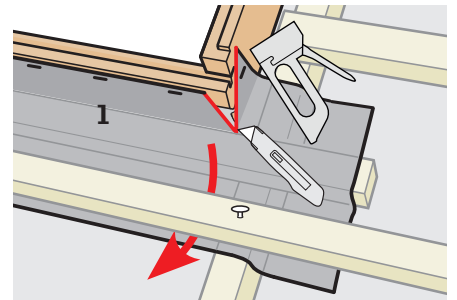
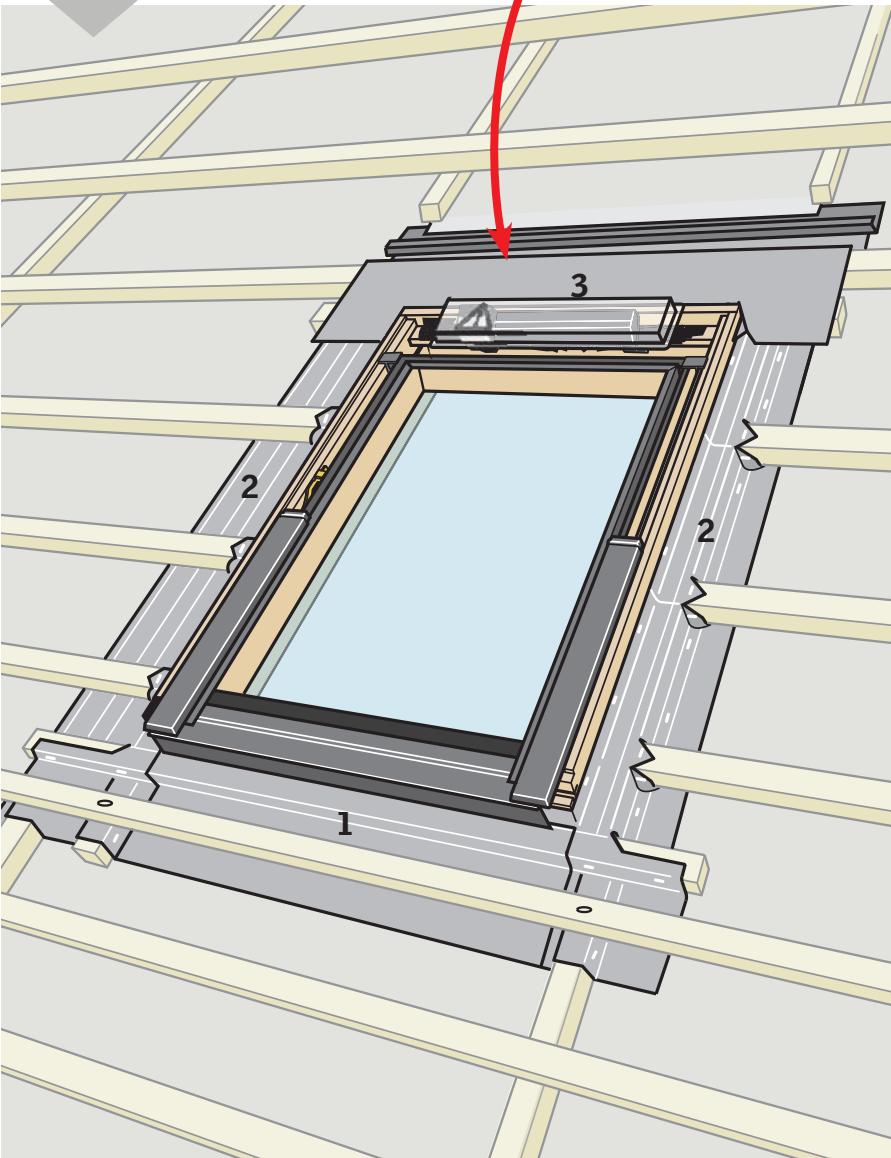
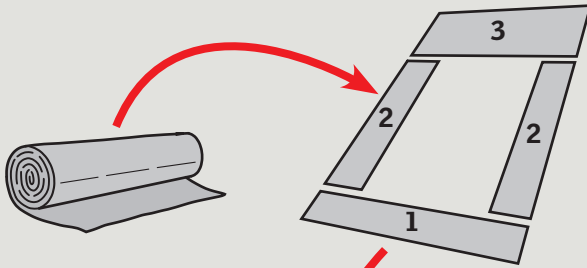
BDX

BFX



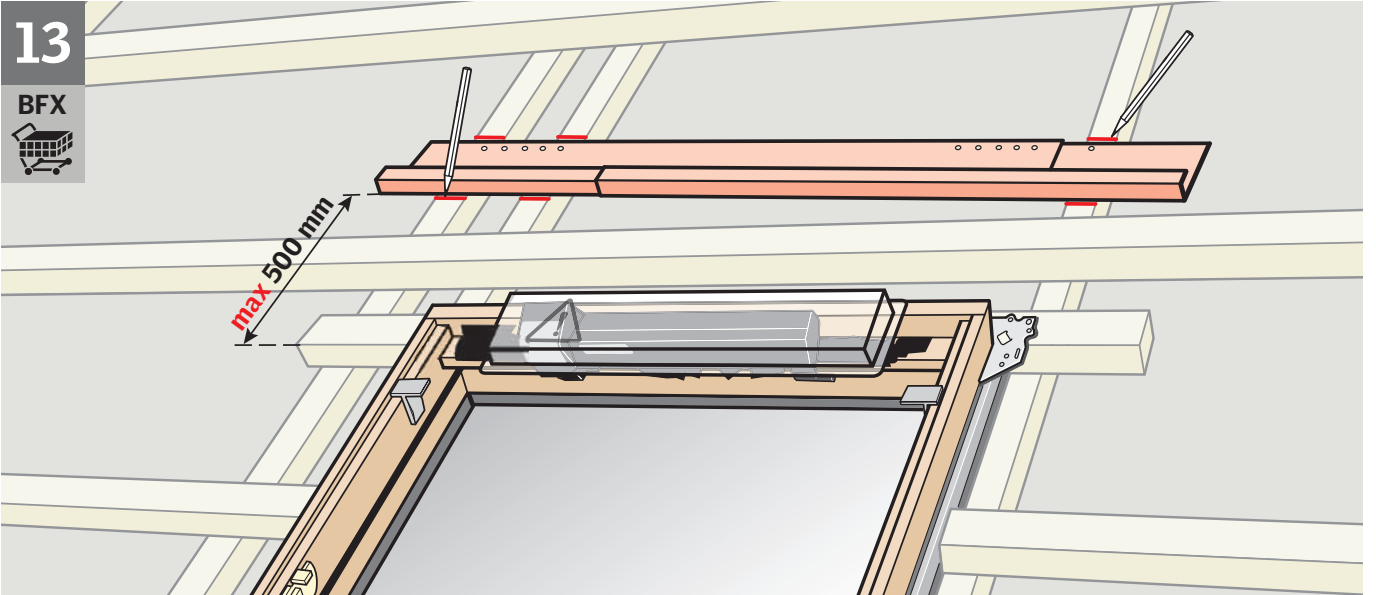
13



21

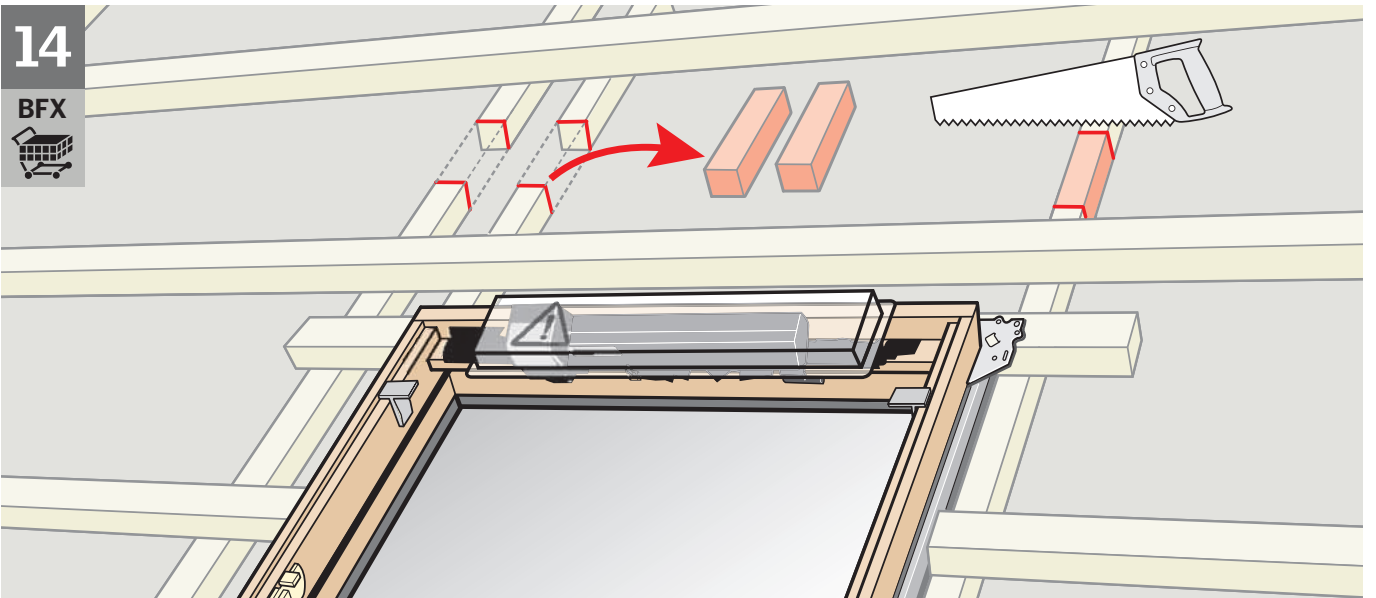
13

BFX



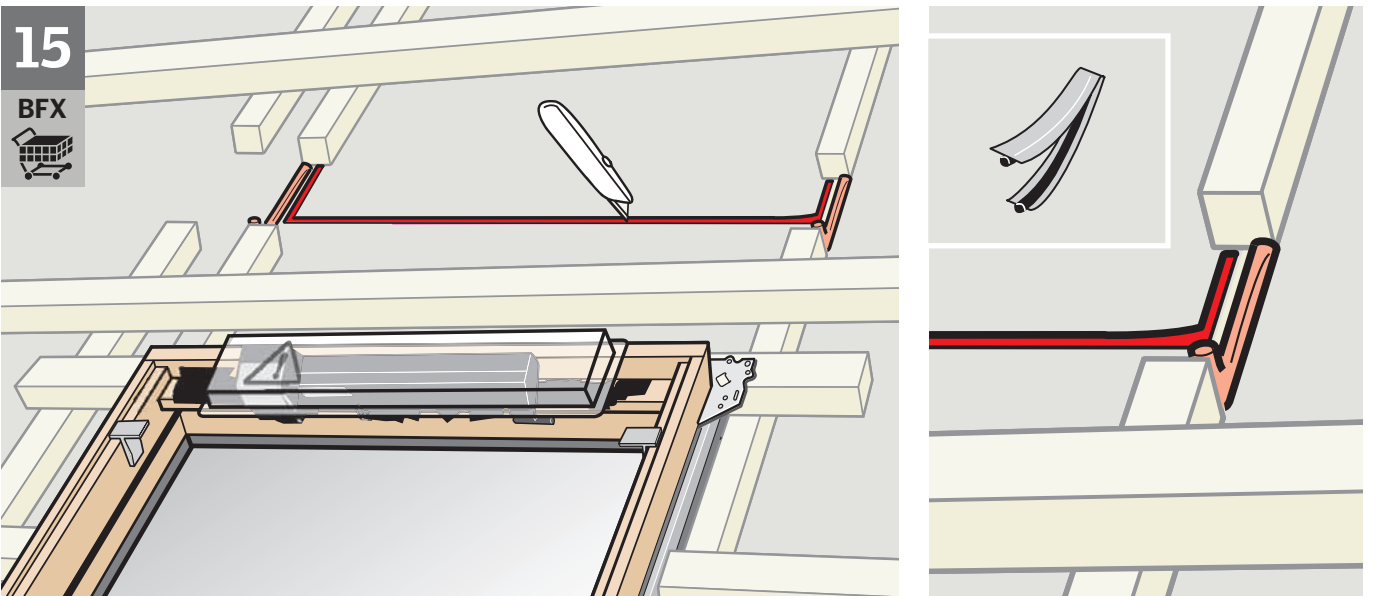
14

BFX



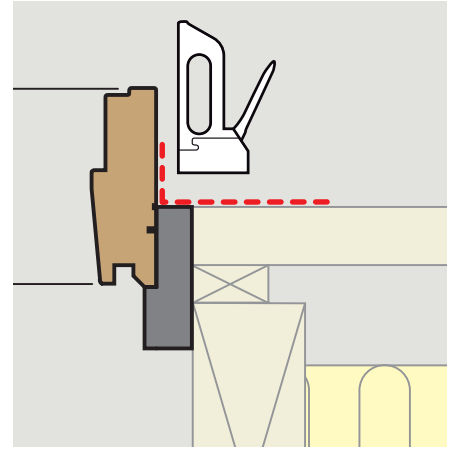
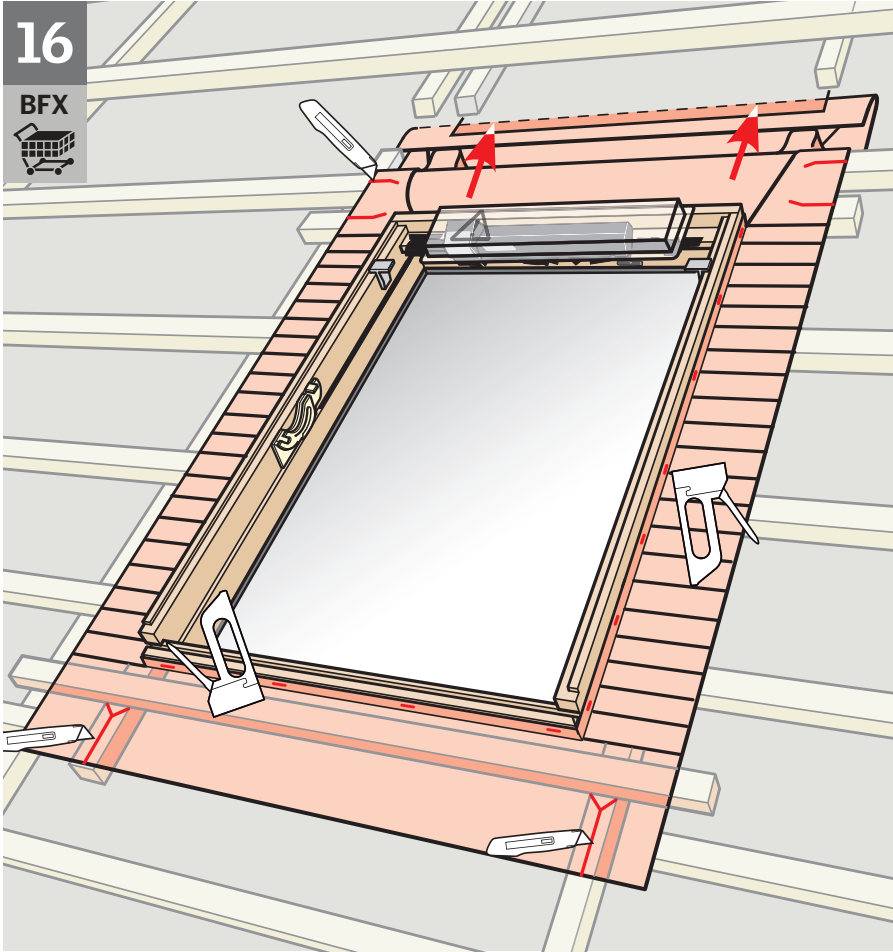
15

BFX



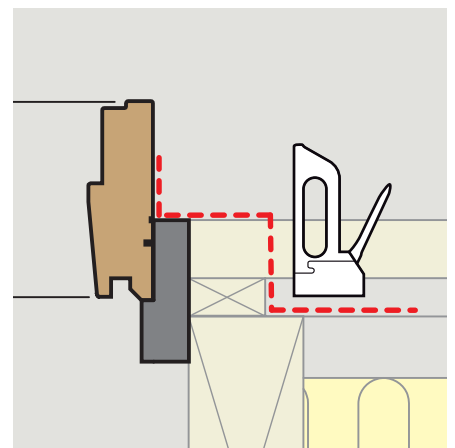
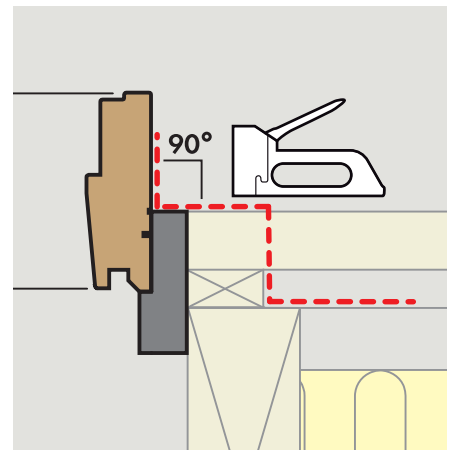
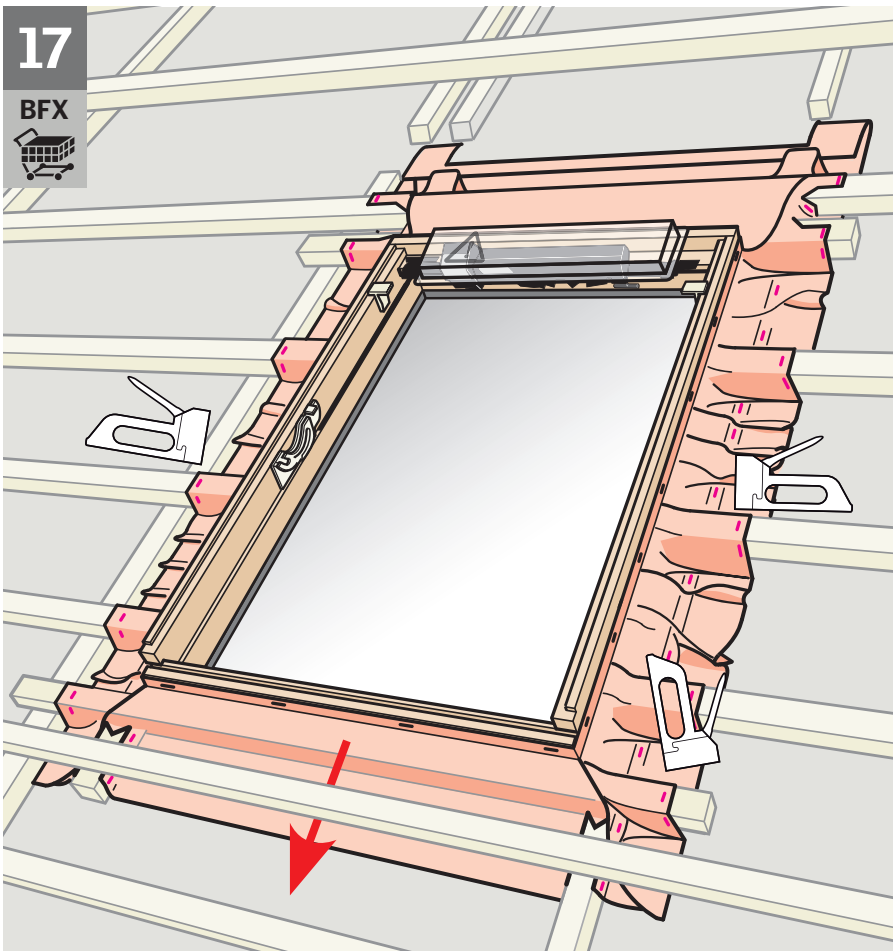
16

BFX



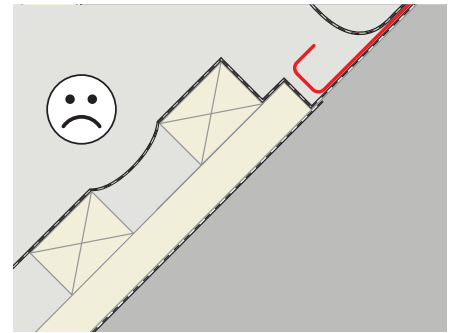
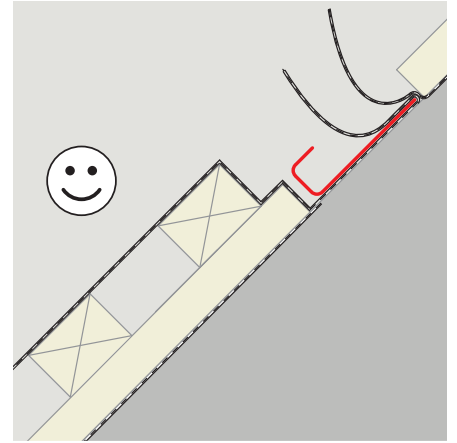
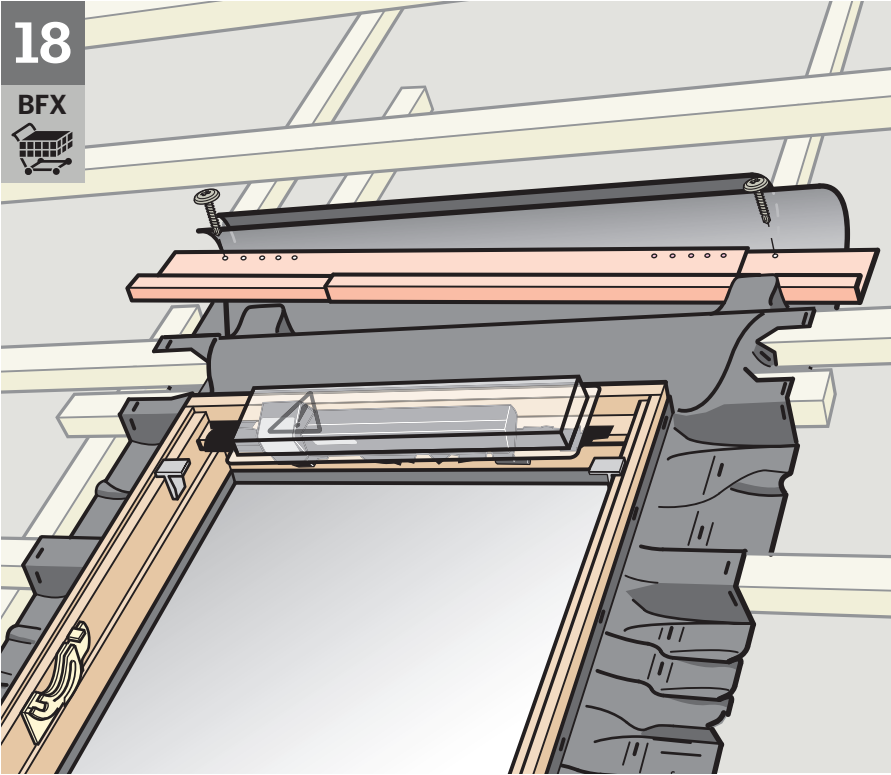
17

BFX



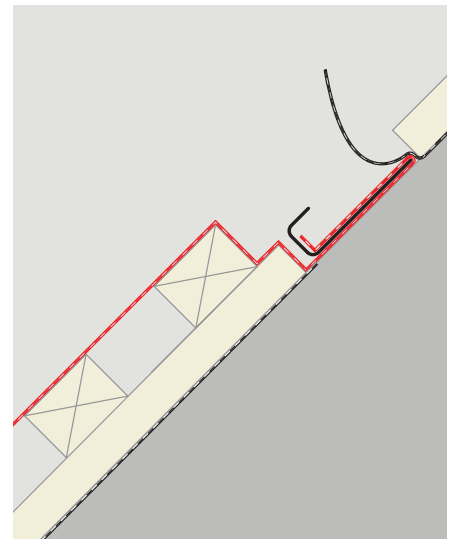
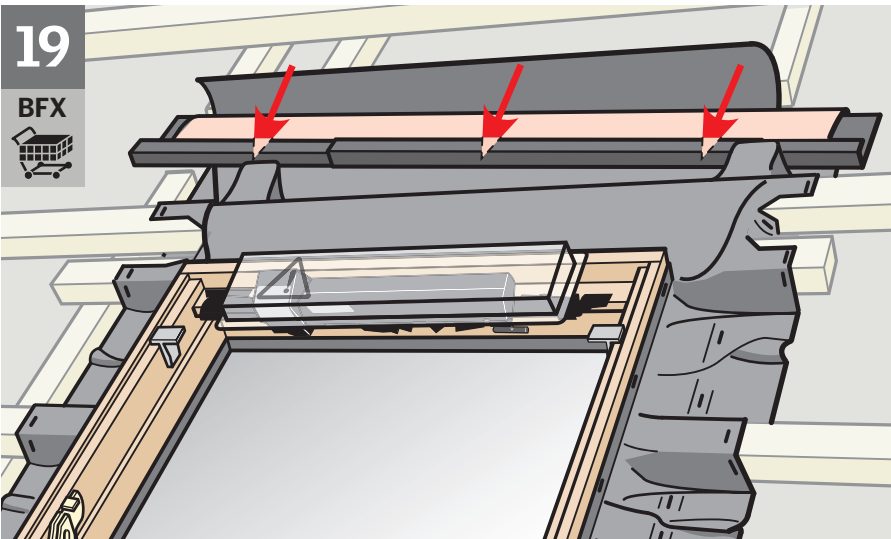
18

BFX



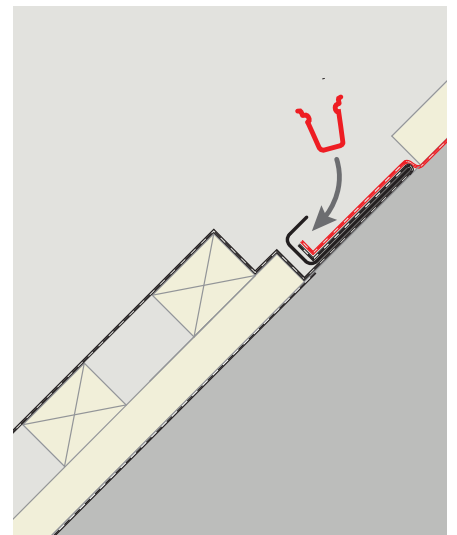
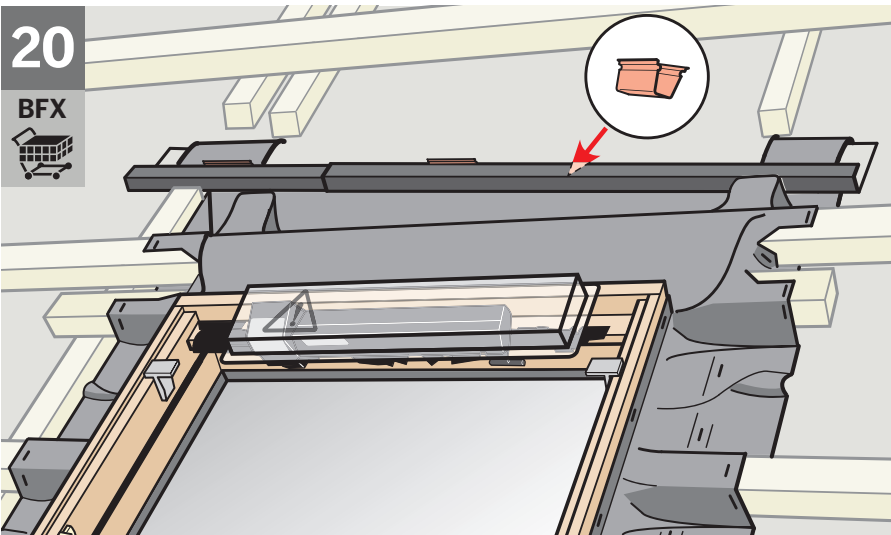
19

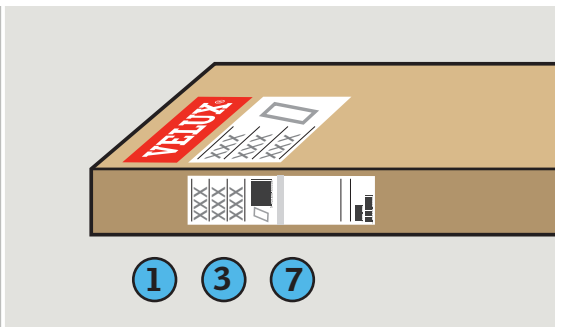
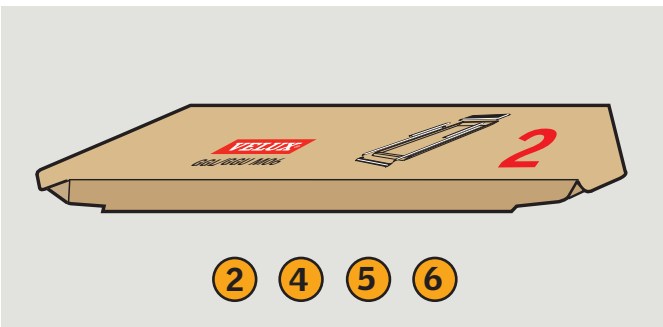
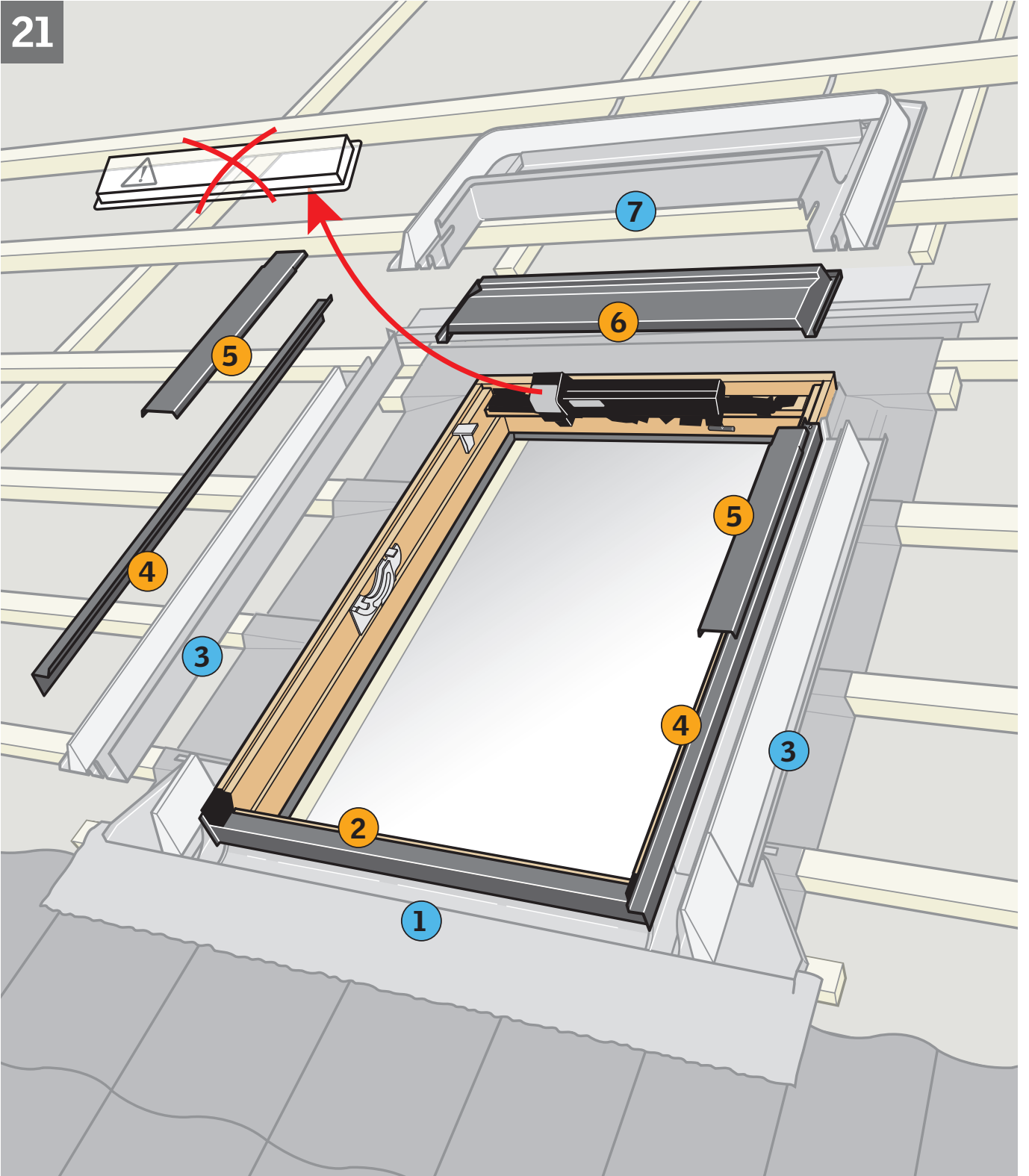
BFX



20

BFX





ENGLISH: Installation of solar cell

DEUTSCH: Montage des Solarzellenfelds

FRANÇAIS : Installation du panneau de cellules solaires

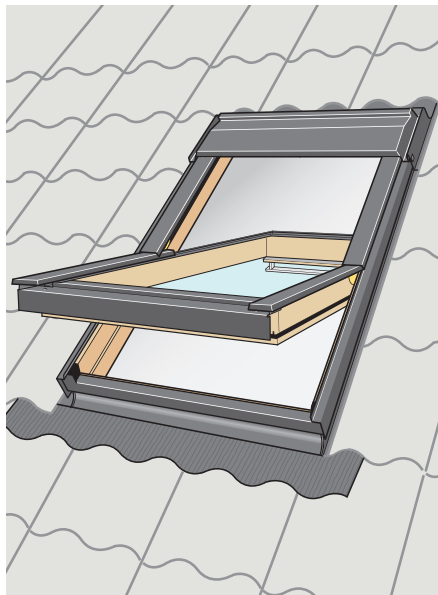
DANSK: Montering af solcellepanel

NEDERLANDS: Montage van het zonnepaneel

ITALIANO: Installazione del pannello ad energia solare

ESPAÑOL: Instalación de un panel solar

POLSKI: Instalacja panela solarnego



ENGLISH: Fitting to roof windows
GGL/GGU Solar (without solar roller shutter):
See ill. 22.

DEUTSCH: Montage auf einem Dachflächenfenster
GGL/GGU Solar (ohne Solar-Rolläden): Siehe
Abb. 22.

FRANÇAIS : Adaptation pour fenêtres de toit
GGL/GGU Solaire (sans volet roulant solaire): voir
schéma 22.

DANSK: Montering på ovenlysvindue
GGL/GGU Solar (uden solcellerulleskodde): Se
ill. 22.

NEDERLANDS: Montage op een dakvenster
GGL/GGU Solar (zonder een rolluik op zonne-
energie): zie fig. 22.

ITALIANO: Installazione su finestra per tetti
GGL/GGU Solar (senza persiana avvogibile sola-
re): fare riferimento al punto fig. 22.

ESPAÑOL: Instalar ventana para tejado
GGL/GGU Solar (sin persianas solares):
Véase fig. 22.

POLSKI: Montaż w przypadku manualnie otwie-
ranego okna do poddaszy (bez panela solarnego
rolety zewnętrznej): Patrz pkt. 22.

22



ENGLISH: Fitting to a solar roller shutter: Pur-
chase adaptor plate ZOZ 213.

Note: The solar cell can be fitted to roller shut-
ters only if the window size code is M--, P--,
S-- or U--. The size code appears on the data
plate of the window.

DEUTSCH: Montage auf einem Solar-Rolläden:
Zusätzliche Adapterplatte ZOZ 213.

Hinweis: Das Solarzellenfeld lässt sich nur auf
Rollläden montieren, wenn es sich um die Fen-
stergrößen bezeichnung M--, P--, S-- oder
U-- handelt. Die Größenbezeichnung lässt sich
auf dem Typenschild des Fensters ablesen.

FRANÇAIS : Adaptation pour un volet roulant
solaire : Vous procurer la platine d'adaptation
ZOZ 213.

Nota: Le panneau de cellules solaires ne peut
être monté qu'uniquement sur des volets rou-
lants dont le code dimensionnel est M--, P--,
S-- ou U--. Les codes dimensionnels sont indiqués
sur la plaque d'identification de la fenêtre.

DANSK: Montering på solcellerulleskodde:
Adapterplade ZOZ 213 anskaffes.

Bemærk: Solcellepanelet kan kun monteres på
rulleskodder, hvis vinduets størrelseskode er M--,
P--, S-- eller U--. Størrelseskoden aflæses på
vinduets typeskilt.

NEDERLANDS: Montage op een rolluik op zonne-
energie: Schaf adapterplaat ZOZ 213 aan.

Opmerking: Het zonnepaneel kan alleen beves-
tigd worden op een rolluik als de maatcodering
M--, P--, S-- of U-- is. De maatcodering vindt u op
het typeplaatje rechtsboven op uw dakvenster.

ITALIANO: Installazione in presenza di una
persiana avvogibile solare: ordinare l'adattatore
ZOZ 213.

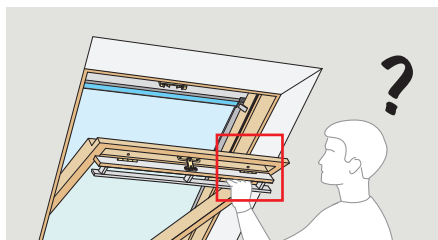
Nota: il pannello ad energia solare può essere
installato su persiane avvogibili solo qualora le
misure della finestra presentino i seguenti codici:
M--, P--, S-- o U--. La misura della finestra è pre-
sente sulla targhetta identificativa della finestra.

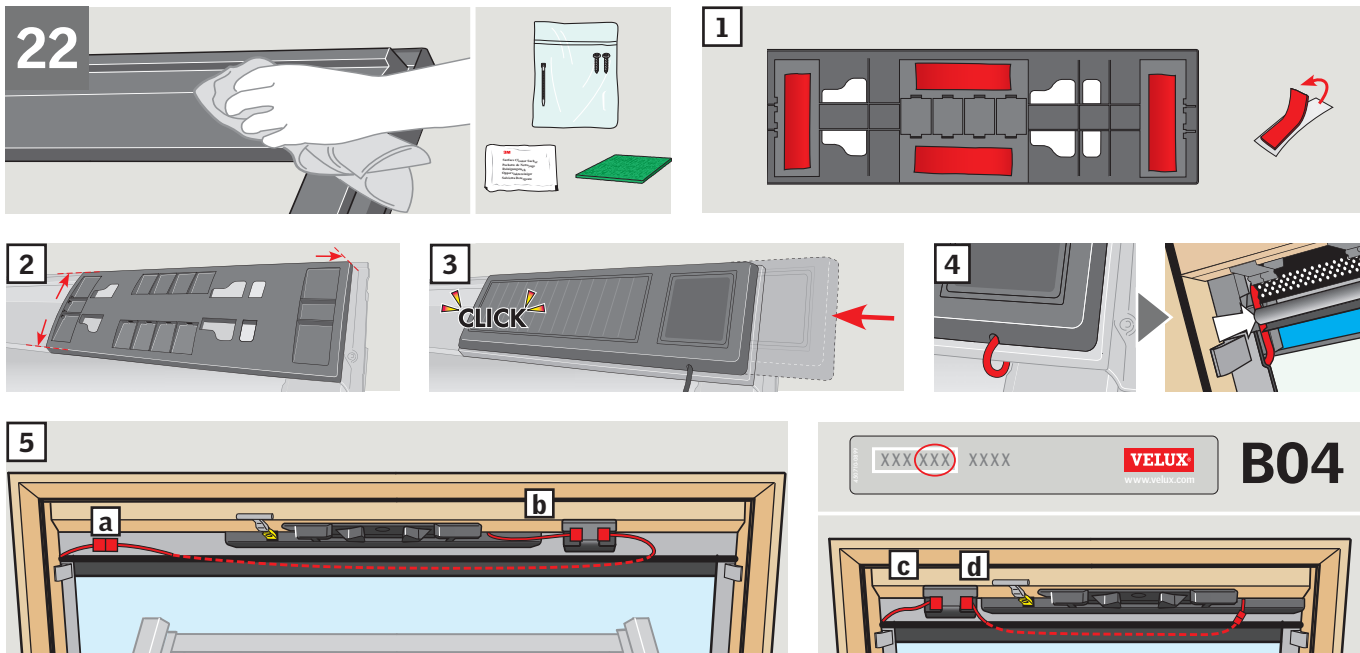
ESPAÑOL: Instalar en una persiana solar: ad-
quiera la placa de montaje ZOZ 213.

Nota: El panel solar puede instalarse en persi-
anas solo si el código de tamaño de la ventana es
M--, P--, S-- o U--. El código de tamaño aparece
en la placa de identificación de la ventana.

POLSKI: Montaż do solarnej rolety zewnętrznej:
kup dodatkową płytkę montażową ZOZ 213.

Uwaga: Panel solarny może zostać zamontowa-
ny do solarnej rolety zewnętrznej tylko do okien
o rozmiarach M--, P--, S-- lub U--. Kod rozmiaru
okna umieszczony jest na tabliczce znamionowej
okna.





ENGLISH: Fitting solar cell to top cover of the window

Fit the solar cell in dry weather and at temperatures between +10°C and +30°C. Clean the top cover with the sponge supplied and wipe with cleaning tissue. The surface must be completely dry and clean before fitting.

- 1: Remove the foil from the double-sided adhesive tape.
- 2: Position adaptor plate as shown and press it hard against top cover.
- 3: Fit solar cell by pushing it into the adaptor plate from right to left.
- 4: Lead cable as shown.
- 5: Connect cable from solar cell to the cable from the battery box [a]. Connect cable from motor to the battery box [b].

Window size B04:

Connect cable from solar cell to the battery box [c]. Connect cable from motor to the battery box [d].

DEUTSCH: Solarzellenfeld auf dem Markisenkasten des Fensters montieren

Das Solarzellenfeld bei trockenem Wetter und bei Temperaturen zwischen +10 °C und +30 °C montieren. Den Markisenkasten mit dem beiliegenden Schwamm säubern und ihn mit dem Reinigungstuch abwischen. Vor der Montage muss die Oberfläche vollständig trocken und sauber sein.

- 1: Die Folie des doppelseitigen Klebbands entfernen.
- 2: Die Adapterplatte wie gezeigt positionieren und sie fest gegen den Markisenkasten drücken.
- 3: Das Solarzellenfeld montieren, indem die Einbauplatte von rechts nach links geschoben wird.
- 4: Die Leitung wie abgebildet verlegen.
- 5: Die Leitung vom Solarzellenfeld mit der Leitung des Akkus verbinden [a]. Die Leitung vom Motor an den Akku anschließen [b].

Fenstergröße B04:

Die Leitung vom Solarzellenfeld an den Akku anschließen [c]. Die Leitung vom Motor an den Akku anschließen [d].

FRANÇAIS : Adaptation du panneau de cellules solaires au capot de la fenêtre

Installer le panneau de cellules solaires par temps sec et à des températures entre +10°C et +30°C. Nettoyer le capot avec l'éponge fournie et essuyer avec le chiffon. La surface doit être complètement sèche et nettoyée avant installation.

- 1: Enlever le film de protection des adhésifs double face.
- 2: Placer la platine d'adaptation comme indiqué et l'appuyer fortement sur le capot.
- 3: Installer le panneau de cellules solaires en le pressant dans la platine de la droite vers la gauche.
- 4: Passer le câble comme indiqué.

- 5: Brancher le câble de la cellule solaire sur le câble du boîtier batterie [a]. Brancher le câble du moteur sur le boîtier batterie [b].

Fenêtre de dimension B04 :

Brancher le câble de la cellule solaire sur le boîtier batterie [c]. Brancher le câble du moteur sur la batterie [d].

DANSK: Solcellepanel monteres på vinduets topkasse

Solcellepanelet skal monteres i tørvejr og ved temperaturer mellem +10 °C og +30 °C. Vinduets topkasse afrenses med den medleverede svamp og tørres efter med vaskeserviet. Overfladen skal være helt ren og tør før montering.

- 1: Folien fjernes fra den dobbeltklæbende tape.
- 2: Adapterpladen placeres som vist og trykkes fast mod vinduets topkasse.
- 3: Solcellepanelet monteres ved at skyde det ind over adapterpladen fra højre mod venstre.
- 4: Ledningen føres som vist.
- 5: Ledningen fra solcellepanelet tilsluttes ledningen fra batteriboksen [a]. Ledningen fra motoren tilsluttes batteriboksen [b].

Vinduesstørrelse B04:

Ledning fra solcellepanelet tilsluttes batteriboksen [c]. Ledningen fra motoren tilsluttes batteriboksen [d].

NEDERLANDS: Plaats het zonnepaneel op de bovenkap van het dakvenster

Plaats het zonnepaneel met droog weer en een temperatuur tussen de +10°C en +30°C. Maak de bovenkap schoon met de spons en de schoonmaakdoek. Het oppervlak dient voor plaatsing schoon en droog te zijn.

- 1: Verwijder de folie van het dubbelzijdig tape.
- 2: Plaats de adapterplaat zoals afgebeeld en druk het krachtig tegen de bovenkap.
- 3: Bevestig het zonnepaneel door de adapterplaat van rechts naar links te drukken.
- 4: Bevestig de kabel zoals op de afbeelding.
- 5: Verbind de kabel van het zonnepaneel met de kabel van de batterijbox [a]. Verbind de kabel van de motor met de batterijbox [b].

Dakvenster maat B04:

Verbind de kabel van het zonnepaneel met de batterijbox [c]. Verbind de kabel van de motor met de batterijbox [d].

ITALIANO: Installazione del pannello ad energia solare sul rivestimento superiore della finestra

Installare il pannello ad energia solare in condizioni di asciutto e temperatura compresa tra i +10°C ed i +30°C. Pulire il rivestimento superiore con la spugna in dotazione e asciugare con un panno pulito. La superficie deve essere completamente asciutta pulita prima di procedere con l'installazione.

- 1: Rimuovere il foglio protettivo sul nastro

biadesivo.

- 2: Posizionare l'adattatore come illustrato e premere con forza sul rivestimento superiore.
- 3: Fissare il pannello ad energia solare premendolo all'interno dell'adattatore da destra verso sinistra.
- 4: Far scorrere il cavo come illustrato.
- 5: Collegare il cavo dal pannello ad energia solare al cavo della scatola della batteria [a]. Collegare il cavo dal motore alla scatola della batteria [b].

Misura della finestra B04:

Collegare il cavo dal pannello ad energia solare alla scatola della batteria [c]. Collegare il cavo dal motore alla scatola della batteria [d].

ESPAÑOL: Instalar el panel solar en el perfil superior del marco de la ventana

Instale el panel solar con tiempo seco y temperaturas entre +10°C y +30°C. Limpie el perfil superior del marco con la esponja suministrada y seque con el pañuelo. La superficie debe estar totalmente seca y limpia antes de la instalación.

- 1: Quite el papel de la cinta adhesiva.
- 2: Coloque la placa como se indica y presiónela con fuerza contra el perfil superior del marco.
- 3: Instale el panel solar empujándolo contra la placa adaptadora de derecha a izquierda.
- 4: Guíe el cable como se indica.
- 5: Conecte el cable del panel solar al cable de la caja de baterías [a]. Conecte el cable del motor a la caja de baterías [b].

Tamaño de ventana B04:

Conecte el cable del panel solar a la caja de baterías [c]. Conecte el cable del motor a la caja de baterías [d].

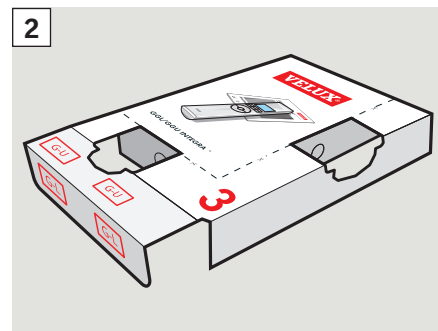
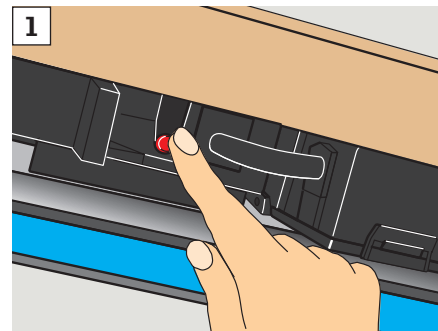
POLSKI: Montaż panela solarnego do górnego obłachowania okna

Montuj panel solarny przy bezdeszczowej pogodzie i temperaturze powietrza pomiędzy +10°C i +30°C. Oczyszcz górne obłachowanie okna przy pomocy dostarczonej gąbki i wytrzyj je ściereczką. Powierzchnia montażowa musi być całkowicie sucha i czysta.

- 1: Usuń folię z taśmy dwustronnie klejącej.
- 2: Ustaw płytkę montażową tak jak pokazano na rysunku i mocno dociśnij do obłachowania okna.
- 3: Zamontuj panel solarny wsuwając go w płytkę montażową od strony prawej do lewej.
- 4: Poprowadź przewód tak jak pokazano na rysunku.
- 5: Podłącz przewód panela solarnego do gniazda baterii [a]. Podłącz przewód silnika do gniazda baterii [b].

W przypadku okna o rozmiarze B04:

Podłącz przewód panela solarnego do gniazda baterii [c]. Podłącz przewód silnika do gniazda baterii [d].



ENGLISH: Putting into operation

Before the window operator can be put into operation, it must be registered in the remote control. Press the test button on the window operator for at least 10 seconds [1]. The window operator chain runs briefly back and forth. The registration must be completed within 10 minutes, see directions for use for the remote control [2].

When the registration has been completed, the window operator is ready for use.

DEUTSCH: Inbetriebnahme

Bevor der Fenstermotor in Betrieb genommen werden kann, muss dieser in der Fernbedienung registriert werden. Den Test-Knopf des Fenstermotors mindestens 10 Sekunden eindrücken [1]. Die Fenstermotor-Kette läuft kurzzeitig vor und zurück. Die Registrierung muss innerhalb 10 Minuten erfolgen, siehe die Bedienungsanleitung für die Fernbedienung [2].

Nach der Registrierung ist der Fenstermotor betriebsbereit.

FRANÇAIS : Mise en service

Avant de mettre en service le moteur d'ouverture il doit être enregistré sur la télécommande. Appuyer au moins 10 secondes sur le bouton de test du moteur de la fenêtre [1]. La chaîne du moteur s'actionne brièvement d'avant en arrière. L'enregistrement doit être réalisé dans les 10 minutes, voir la notice d'utilisation de la télécommande [2].

Quand l'enregistrement est achevé, le moteur d'ouverture est prêt pour l'utilisation.

DANSK: Ibrugtagning

Før vinduesåbneren kan tages i brug, skal den registreres i fjernbetjeningen. Der trykkes på testknappen på vinduesåbneren i mindst 10 sekunder [1]. Kæden kører kortvarigt frem og tilbage. Registreringen skal nu gennemføres inden for 10 minutter, se brugsvejledningen til fjernbetjeningen [2].

Når registreringen er gennemført, er vinduesåbneren klar til brug.

NEDERLANDS: In gebruik nemen

Voordat de dakvensteropener in gebruik kan worden genomen, moet het eerst in de afstandsbediening geregistreerd worden. Druk minimaal 10 seconden op de testknop van de dakvensteropener [1]. De ketting van de dakvensteropener beweegt kort voor- en achteruit. De registratie moet binnen 10 minuten voltooid zijn. Zie de gebruiksaanwijzing van de afstandsbediening [2]. Als de registratie gereed is, kan de dakvensteropener gebruikt worden.

ITALIANO: Funzionamento

Prima che il motore sia messo in funzione, occorre memorizzarlo nel telecomando. Premere il tasto di prova del motore per più di 10 secondi [1]. La catena del motore scorrerà brevemente avanti e indietro. La memorizzazione deve essere completata entro 10 minuti (fare riferimento alle istruzioni per l'uso del telecomando) [2].

Una volta completata la registrazione, il motore è pronto per l'utilizzo.

ESPAÑOL: Puesta en funcionamiento

Antes de poner en funcionamiento el motor, debe registrarse en el mando a distancia. Pulse el botón de comprobación en el motor de apertura durante al menos 10 segundos [1]. La cadena del motor se desplaza brevemente hacia atrás y hacia delante. El registro debe completarse en los siguientes 10 minutos, consulte el manual de usuario del mando a distancia [2].

Quando se haya completado el registro, el motor estará operativo.

POLSKI: Przygotowanie do działania

Przed rozpoczęciem użytkowania silnika, musi zostać on wprowadzony do pilota zdalnego sterowania. Naciśnij i przytrzymaj przycisk testowy w silniku okna, przez co najmniej 10 sekund [1]. Łańcuch silnika uruchomi się na krótko. Rejestracja musi zostać zakończona w ciągu 10 minut, patrz wskazówki dotyczące użytkowania pilota zdalnego sterowania [2].

Po zakończeniu rejestracji silnik jest gotowy do działania.

ENGLISH: Funktion

The product is battery-powered and can be operated as long as the battery is charged. In case of discharge, the battery will recharge over the course of a few days (dependent on the amount of sunshine).

Note: The use of the solar product can be limited if it is facing north, the solar cell has been placed in the shade, or the daylight is blocked in other ways.

If installed and used correctly, the product requires a minimal amount of maintenance only. In case of accumulation of dirt on the solar cell, this should be cleaned with water and ordinary household cleaners. To obtain maximum charging function, the solar cell should be kept free from snow and ice during the winter period.

DEUTSCH: Funktion

Das Produkt ist akkubetrieben und kann deshalb bedient werden, solange der Akku geladen ist.

Bei einer Entladung wird sich dieser im Laufe einiger Tage wieder aufladen (abhängig von der Menge der Sonneneinstrahlung).

Hinweis: Der Gebrauch des Solarzellenprodukts kann eingegrenzt sein: z. B. bei einer Lage nach Norden, wenn die Solarzellen im Schatten liegen, oder wenn der Lichteinfall durch besondere Umstände stark eingeschränkt wird.

Bei richtiger Montage und Bedienung ist das Produkt fast wartungsfrei. Bei starker Verschmutzung ist das Solarzellenfeld mit Wasser und haushaltsüblichen Reinigungsmitteln zu säubern. Um eine maximale Ladefunktion zu erhalten, ist das Solarzellenfeld in den Wintermonaten möglichst schnee- und eisfrei zu halten.

FRANÇAIS : Fonctionnement

Le produit est équipé d'une batterie et peut donc être actionné aussi longtemps que la batterie reste chargée. En cas de décharge, la batterie se rechargera sous quelques jours (en fonction de l'ensoleillement).

Nota : L'usage du produit solaire est possible mais ne peut être intensif s'il est orienté au Nord, si les cellules solaires sont à l'ombre, ou si la lumière du jour est occultée pour d'autres raisons. Installé et utilisé correctement, le produit ne requiert qu'un minimum d'entretien. En cas d'accumulation de poussière sur le panneau de cellules solaires, procéder à son nettoyage avec de l'eau et un détergent ordinaire. Pour obtenir une charge maximale, le panneau de cellules solaires doit ne pas être recouvert de neige ni de glace pendant la période hivernale.

DANSK: Funktion

Produktet er batteridrevet og kan derfor betjenes, så længe batteriet er opladet. Ved afladning lades batteriet atter op i løbet af få dage (afhængigt af solmængden).

Bemærk: Brugen af solcelleproduktet kan være begrænset, hvis det er monteret nordvendt, hvis solcellepanelet er placeret i skygge, eller hvis der på anden måde er blokeret for lyspåvirkning. Ved korrekt installation og brug kræver produktet minimal vedligeholdelse. Ved kraftig tilsmudsning af solcellepanelet rengøres dette med vand og almindeligt opvaskemiddel. For at opnå maksimal opladningsfunktion bør solcellepanelet holdes fri for sne og is i vinterperioden.

NEDERLANDS: Functies

Het product wordt van stroom voorzien door een batterij, die kan worden gebruikt, zolang de batterij opgeladen is. Wanneer de batterij leeg is, zal de batterij binnen een paar dagen weer helemaal zijn opgeladen (afhankelijk van de hoeveelheid zon).

Let op: Het gebruik van een zonne-energie product kan beperkt worden, doordat het product op het noorden ligt, het zonnepaneel in de schaduw is geplaatst of het daglicht op andere manieren belemmerd wordt.

Bij een juiste montage en gebruik, vergt het product een minimale hoeveelheid onderhoud. Wanneer er een opeenhoping van vuil op het zonnepaneel zit, dient dit schoon gemaakt te worden met water en een alledaags reinigingsmiddel om de zonnecellen maximaal op te kunnen laden. Het is belangrijk om het zonnepaneel tijdens de winterperiode vrij te houden van sneeuw en ijs.

ITALIANO: Funzionalità

Il prodotto è alimentato tramite batteria e di conseguenza può essere utilizzato fino a che la batteria è carica. In caso di esaurimento, la batteria può essere ricaricata in un paio di giorni (dipende dall'intensità della luce solare).

Nota: La funzionalità del prodotto può essere limitata qualora il pannello ad energia solare sia orientato a nord oppure posizionato all'ombra o, comunque, se la luce solare venga ostacolata in altro modo.

Se installato e utilizzato correttamente, il prodotto richiede una manutenzione minima. In caso di accumulo di sporcizia sul pannello solare, pulire con acqua e un detergente per ottenere il massimo dell'efficienza nella ricarica. Il pannello ad energia solare deve essere libero da depositi di neve o ghiaccio.

ESPAÑOL: Funcionamiento

El producto está alimentado con baterías y puede funcionar mientras éstas estén cargadas. Si se descargan, volverán a recargarse en unos pocos días (dependiendo de la cantidad de luz solar).

Nota: El uso de un producto solar puede quedar limitado si está orientado al norte, la célula solar queda situada en la sombra, o la luz solar queda interrumpida de cualquier forma.

Si la instalación y el uso son correctos, el producto sólo requiere un mantenimiento mínimo. En caso de acumulación de suciedad en la célula solar, debe limpiarse con agua y un detergente común. Para aprovechar al máximo la función de carga, el panel solar debe estar libre de nieve o hielo durante el periodo invernal.

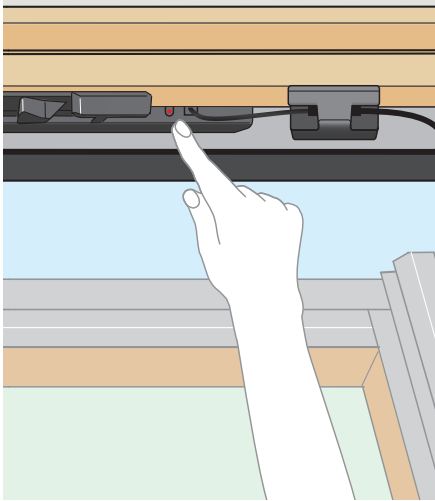
POLSKI: Działanie

Produkt zasilany jest baterią słoneczną i może być użytkowany tak długo, jak bateria jest naładowana. W przypadku rozładowania, bateria całkowicie naładuje się ponownie w przeciągu kilku dni (w zależności od nasłonecznienia).

Uwaga: Funkcjonowanie produktów może zostać ograniczone w przypadku umieszczenia panela słonecznego w miejscu zacienionym, gdy jest on skierowany na północ lub, gdy dostęp światła dziennego jest ograniczony w inny sposób.

Jeżeli produkt jest zainstalowany i użytkowany prawidłowo nie wymaga konserwacji. W przypadku nagromadzenia się kurzu na panelu słonecznym, należy go umyć używając wody z dodatkiem powszechnie dostępnych środków czyszczących. W celu zapewnienia optymalnego ładowania baterii w zimie należy usuwać z panela słonecznego śnieg oraz lód.

25

**ENGLISH: Resetting**

Reset the window operator by pressing the test button for at least 10 seconds.
For resetting the remote control, see directions for use for the remote control.

DEUTSCH: Zurücksetzung

Der Fenstermotor wird zurückgesetzt, indem der Test-Knopf mindestens 10 Sekunden gedrückt wird.
Für die Zurücksetzung der Fernbedienung, siehe Bedienungsanleitung für die Fernbedienung.

FRANÇAIS : Réinitialisation

Réinitialiser le moteur de fenêtre en pressant le bouton test pendant au moins 10 secondes.
Pour réinitialiser la télécommande, voir la notice d'utilisation de la télécommande.

DANSK: Nulstilling

Vinduesåbneren nulstilles ved at trykke på testknappen i mindst 10 sekunder.
For nulstilling af fjernbetjeningen, se brugsvejledningen til fjernbetjeningen.

NEDERLANDS: Resetten

Reset de dakvensteropener door minimaal 10 seconden de testknop in te drukken.
Zie de gebruiksaanwijzing voor het resetten van de afstandsbediening.

ITALIANO: Reset

Per effettuare il reset del motore premere il tasto di prova per più di 10 secondi.
Per effettuare il reset del telecomando, fare riferimento alle istruzioni per l'uso per il telecomando.

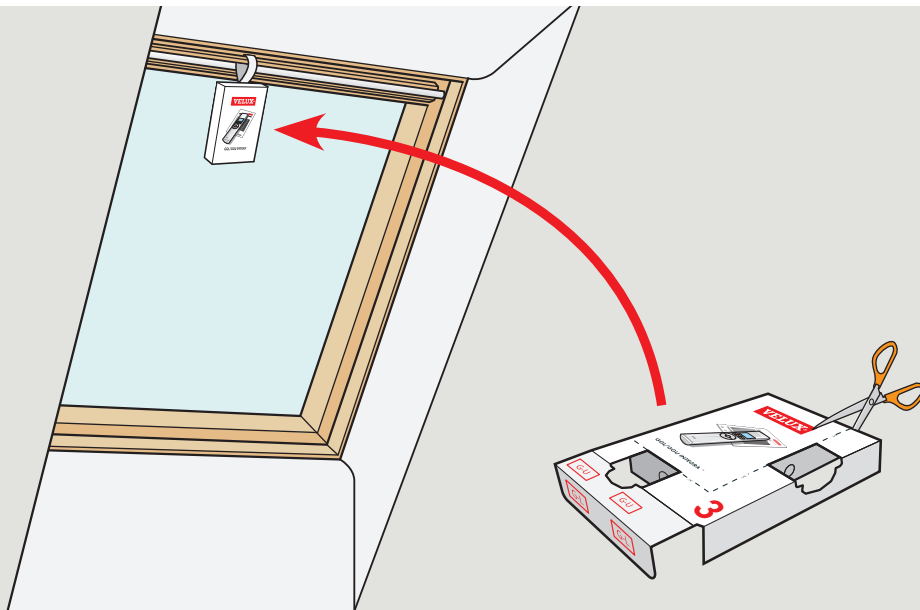
ESPAÑOL: Reinicio

Reinicie el motor de apertura pulsando el botón de comprobación durante al menos 10 segundos.
Reinicie el mando a distancia, consulte el manual de usuario.

POLSKI: Resetowanie

Resetowanie silnika następuje poprzez naciśnięcie przycisku testowego przez co najmniej 10 sekund.
Aby zresetować pilota zdalnego sterowania, patrz wskazówki dotyczące użytkowania pilota zdalnego sterowania.

26

**ENGLISH:**

Box 3 with remote control and directions for use
Leave the small box, which contains the remote control and directions for use for the end-user, on the window control bar.

DEUTSCH:

Box 3 mit Fernbedienung und Bedienungsanleitung
Die kleine Box für den Benutzer an der Griffleiste des Fensters anbringen. Diese Box enthält die Fernbedienung und die Bedienungsanleitung.

FRANÇAIS :

Boîtier 3 avec télécommande et notice d'utilisation
Laisser la petite boîte pour l'utilisateur sur la barre de manœuvre de la fenêtre. Elle contient la télécommande et la notice d'utilisation.

DANSK:

Æske 3 med fjernbetjening og brugsvejledning
Den lille æske til brugeren anbringes på vinduets gribeleste. Denne æske indeholder fjernbetjening og brugsvejledning.

NEDERLANDS:

Doos 3 met afstandsbediening en gebruiksaanwijzing
Laat de kleine doos zoals afgebeeld aan de ventilatieklep hangen voor de eindgebruiker. Deze doos bevat de afstandsbediening en gebruiksaanwijzing.

ITALIANO:

Scatola 3 con telecomando e istruzioni per l'uso
Lasciare la scatola per l'utilizzatore sulla barra di manovra della finestra. La scatola contiene il telecomando e le istruzioni per l'uso.

ESPAÑOL:

Caja 3 con mando a distancia y manual de usuario

Deje la caja pequeña, para el usuario final, enganchada en la barra de maniobra. La caja contiene el mando a distancia y el manual de usuario.

POLSKI:

Pudełko 3 z pilotem zdalnego sterowania i wskazówkami dotyczącymi użytkownika

Pozostaw na uchwycie do otwierania okna małe pudełko zawierające pilota zdalnego sterowania i wskazówki dotyczące użytkownika dla przyszłego użytkownika.

AR: VELUX Argentina S.A. 0 114 711 5666	EE: VELUX Eesti OÜ 621 7790	NZ: VELUX New Zealand Ltd. 09-6344 126
AT: VELUX Österreich GmbH 02245/32 3 50	ES: VELUX Spain, S.A. 91 509 71 00	PL: VELUX Polska Sp. z o.o. (022) 33 77 000 / 33 77 070
AU: VELUX Australia Pty. Ltd. (02) 9550 3288	FI: VELUX Suomi Oy 0207 290 800	PT: VELUX Portugal, Lda 21 880 00 60
BA: VELUX Bosna i Hercegovina d.o.o. 033/626 493, 626 494	FR: VELUX France 0821 02 15 15 0,119€ TTC/min	RO: VELUX România S.R.L. 0-8008-83589
BE: VELUX Belgium (010) 42.09.09	GB: VELUX Company Ltd. 0870 380 9593	RS: VELUX Srbija d.o.o. 011 3670 468
BG: VELUX Bulgaria EOOD 02/955 95 26	HR: VELUX Hrvatska d.o.o. 01/5555 444	RU: VELUX Rossia ZAO (495) 737 75 20
BY: VELUX Roof Windows FE (017) 217 7385	HU: VELUX Magyarország Kft. (06/1) 436-0601	SE: VELUX Svenska AB 042/20 83 80
CA: VELUX Canada Inc. 1 800 88-VELUX (888-3589)	IE: VELUX Company Ltd. 1800 409 750	SI: VELUX Slovenija d.o.o. 01 724 68 68
CH: VELUX Schweiz AG 0848 945 549	IT: VELUX Italia s.p.a. 045/6173666	SK: VELUX Slovensko, s.r.o. (02) 33 000 555
CL: VELUX Chile Limitada 2-231 18 24	JP: VELUX-Japan Ltd. 0570-00-8145	TR: VELUX Çatı Pencereleri Ticaret Limited Şirketi 0 216 302 54 10
CN: VELUX (CHINA) CO. LTD. 0316-607 27 27	LT: VELUX Lietuva, UAB (85) 270 91 01	UA: VELUX Ukraina TOV (044) 490 5703
CZ: VELUX Česká republika, s.r.o. 531 015 511	LV: VELUX Latvia SIA 67 27 77 33	US: VELUX America Inc. 1-800-88-VELUX
DE: VELUX Deutschland GmbH 0180-333 33 99	NL: VELUX Nederland B.V. 030 - 6 629 629	
DK: VELUX Danmark A/S 45 16 45 16	NO: VELUX Norge AS 22 51 06 00	